



Dr. Franke Metallwaren

Innovative und überzeugende Lösungen aus der Verschluss- und Scharniertechnologie

Ob in den Bereichen Fahrzeug- oder Sonderfahrzeugbau, Maschinenbau, Beleuchtungs- oder Medizintechnologie, das Produktportfolio von uns bietet eine Vielzahl von Lösungen im Bereich der Scharnier- und Verschluss-Technik.

Schlösser für die Automobil,- Schiff-, Freizeit- und Elektroindustrie, sowie Scharniere, Press-, und Ziehteile direkt aus Solingen.

Dr. Franke GmbH & Co. KG ist ein inhabergeführtes Unternehmen mit Sitz in Solingen und Schwelm, Deutschland.

Vor über 170 Jahren von Dr. Franke gegründet, produzieren wir heute auf insgesamt 12.000 m² Fertigungsflächen Zulieferprodukte für unterschiedliche Branchen. Seitdem bestimmen verantwortungsvolle unternehmerische Entscheidungen unseren Kurs. Ökonomische, ökologische sowie soziale Aspekte leiten unser Handeln. Langfristige Orientierung, finanzielle unabhängige Solidität und die Kompetenz und Erfahrung der rund 120 Mitarbeiterinnen und Mitarbeiter sind Säulen des Erfolgs.

Unsere hohe Flexibilität und Schnelligkeit bilden Vertrauen und Verlässlichkeit. Kunden von uns erwarten Produkte von höchster Qualität – unser Anspruch ist es, Sie genau damit zu versorgen.

Themen wie Fertigungs-Know-How, Ressourcenoptimierung und Qualität lassen sich schwer in Zahlen fassen – der Erfolg, den diese Werte mitbegründen, dagegen schon.

Dr. Franke in aller Kürze:

- Unser Stammsitz / Werk I befindet sich in Solingen, NRW, Deutschland.
- 2021 erzielten wir einen Umsatz von 15 Millionen Euro.
- Über 10.000 Produkte haben wir bereits erfolgreich entwickelt.
- Stückzahlen von 50 – 500 000 p.a.
- Mehr als 120 Mitarbeiterinnen und Mitarbeiter arbeiten in unserem Unternehmen, davon 20 im Werkzeugbau.
- Unser zweiter Niederlassungs- und Produktionsstandort / Werk II ist in Schwelm, NRW, Deutschland.

Artikelbezeichnung Article description	Artikelnummer Article number	Seite Page
Federriegel klein mit Haken / Spring catch small with hook	A-1714 000	6
Federriegel gross mit Haken / Spring catch large with hook	A-1715 000	7
Federriegel gross mit Haken / Spring catch large	A-1715 000	7
Federriegel klein / Spring catch small	A-1718 000	8
Federriegel klein / Spring catch small	A-1718 001	8
Federriegel klein / Spring catch small	A-1718 005	8
Fallenschloss / Latch lock	A-0337 001	9
Fallenschloss / Latch lock	A-0337 002	9
Fallenschloss mit Innenbetätiger und Verriegelung / Latch lock with internal actuator and locking device	A-0338 001	10
Fallenschloss mit Innenbetätiger und Verriegelung / Latch lock with internal actuator and locking device	A-0338 002	10
Fallenschloss mit Innenbetätiger und Verriegelung / Latch lock with internal actuator and locking device	A-0338 003	10
Flachstecker / Flag plug		11
Isowagenschloss RE, mit Falle / Iso trolley lock RIGHT, with latch	A-0465 000	12
Isowagenschloss LI, mit Falle / Iso trolley lock LEFT, with latch	A-0465 001	12
Isowagenschloss RE / Iso trolley lock RIGHT	A-0485 004	13
Isowagenschloss LI / Iso trolley lock LEFT	A-0485 003	13
Kastenfallenschloss RE / box latch lock RIGHT	A-6020 000	14
Kastenfallenschloss LI / box latch lock LEFT	A-6020 001	14
Griff	HE021G74	15
Riegelverschluss / Bolt latch	A-1710 000	16
Schiebetürschloss RE mit Innensicherung / Sliding door lock RIGHT with inside security	A-6006 000	17
Schiebetürschloss LI mit Innensicherung / Sliding door lock LEFT with inside security	A-6006 001	17
Schiebetürschloss / Sliding door lock	A-6006 008	17
Schiebetürschloss LI / Sliding door lock LEFT	A-6006 009	17
Schiebetürschloss RE / Sliding door lock RIGHT	A-6006 010	17
Schiebetürschloss LI mit Innensicherung / Sliding door lock LEFT with inside security	A-6006 011	

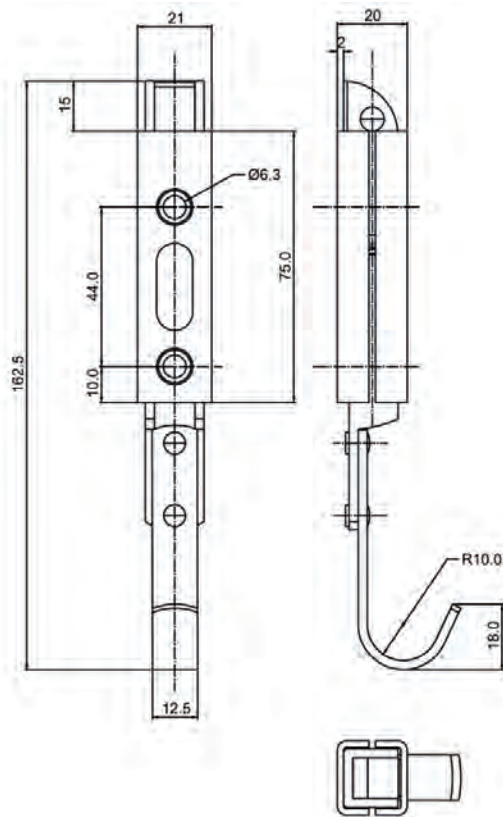
Artikelbezeichnung Article description	Artikelnummer Article number	Seite Page
Schiebetürschloss RE mit Innensicherung / Sliding door lock RIGHT with inside security	A-6006 014	17 - 20
Schiebetürschloss LI mit Innensicherung / Sliding door lock LEFT with inside security	A-6006 015	
Schiebetürschloss RE mit Innensicherung / Sliding door lock RIGHT with inside security	A-6006 016	
Schiebetürschloss / Sliding door lock	A-6006 018	
Schiebetürschloss LI / Sliding door lock LEFT	A-6006 021	
Schiebetürschloss RE / Sliding door lock RIGHT	A-6006 022	
Schliessraste / Latch retention plate	PL 085.G00	
Unterlage / Underlay	GU 021.G00	
Stangenschloss RE / Rod lock RIGHT	A-1706 000	21 - 23
Stangenschloss LI / Rod lock LEFT	A-1706 001	
Stangenschloss LI mit Falle / Rod lock LEFT, with latch	A-1706 003	
Stangenschloss RE, mit Mitnahmebolzen / Rod lock RIGHT with drive pin	A-1706 004	
Stangenschloss RE, mit Mitnahmebolzen / Rod lock RIGHT with drive pin	A-1706 005	
Stangenschloss LI mit Falle und Mitnahmebolzen / Rod lock LEFT with latch and drive pin	A-1706 007	
Stange	STA 041.G00	24
	STA 040.G15.B1	25
Platte	PL 072.G10	26
Schlaufe	FÜ 023.G16	27
Vierkantschlüssel / square key	SCH 011.G15	28
Zungenschloss / rotary bolt lock	A-0329 000	29
Zungenschloss mit Anschlag / rotary bolt lock with stop	A-0329 008	30
Zungenschloss RECHTS mit Hakennuss / rotary bolt lock RIGHT with Hook nut	A-0329 010	

Artikelbezeichnung Article description	Artikelnummer Article number	Seite Page
Zungenschloss LINKS mit Hakennuss / rotary bolt lock LEFT with Hook nut	A-0329 011	31
Zungenschloss / rotary bolt lock	A-0330 000	
Zungenschloss mit Anschlag /rotary bolt lock with stop	A-0330 006	
Zungenschloss gerichtet / rotary bolt lock straightened	A-0330 012	
Zungenschloss / rotary bolt lock	A-0330 015	
Zungenschloss / Square tongue lock	G-0414 000	32
	G-0414 001	
Zungenschloss mit Treibriegel (Stangenschloss) / Tongue lock with driving latch (bar lock)	G-0415 000	33
	G-0416 000	
Fernbetätigung 1880 / Remote control	A-1880 004 - 005	34
	A-1880 010 - 011	
Scharniere und Beschläge		
Gerollte Scharniere nach DIN 7954		35
Scharniere für den Fahrzeugbau		42
Wartungsfreie Scharniere		44
Wagentürscharniere aus Profilstahl		46
Niet- und Bolzengelenkbänder nach DIN 31211/31212		48
Befestigungshalter z. B. für Gasfedern		49
Sonderhandwerkzeuge		
Rohr-Einziehzange	DRFM 36	50
Allgemeine Geschäftsbedingungen		
Allg. Verkaufs-, Liefer-, Zahlungsbedingungen		54
Zertifikate		58

Federriegel 1714 000



- Flexible Positionierung
- Stahl, verzinkt
- Kompakte Bauform
- Hub 15mm
- Federkraft 30-60N

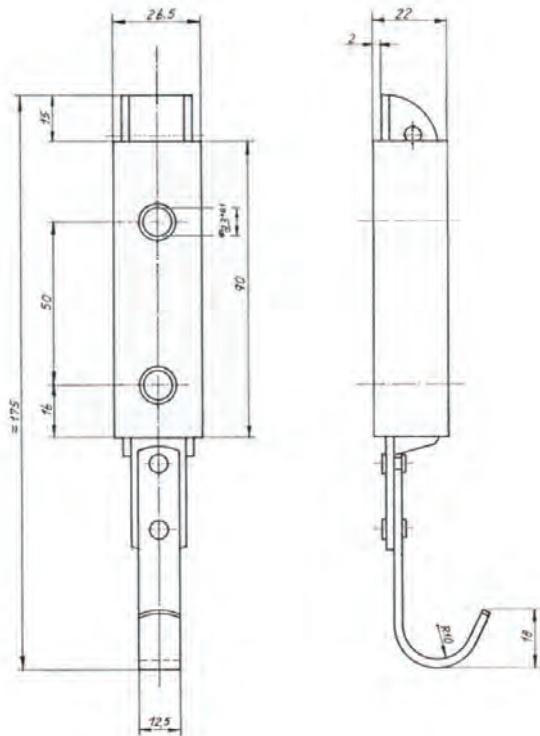


Artikelbezeichnung	Artikelnummer	Ausführung	Besonderheit	Maße HxBxT
Federriegel klein mit Haken / Spring catch small with hook	A-1714 000	Stahl, verzinkt / Steel, Zinc plated	Hub / Stroke 15mm	162 x 21 x 20
			Federkraft 30-60N / Spring force 30-60N	

Federriegel 1715 000



- Hub 15mm
- Federkraft 55N
- Ausführung II Haken 180° verdreht
- Stahl, verzinkt
- ohne Arretierung

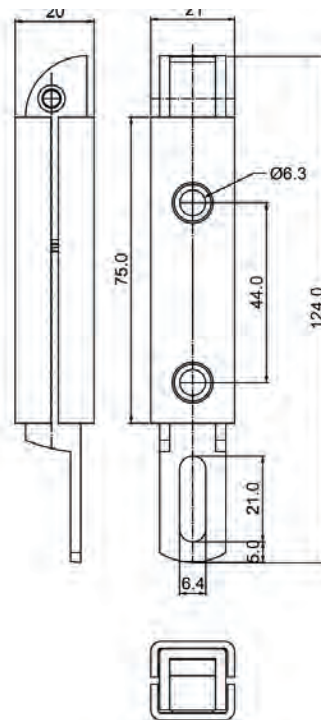


Artikelbezeichnung	Artikelnummer	Ausführung	Besonderheit	Maße HxBxT
Federriegel gross mit Haken / Spring catch large with hook	A-1715 000	Stahl, verzinkt / Steel, Zinc plated	Hub / Stroke 15mm	175 x 26,5 x 22
			Federkraft / spring force 55N	
Federriegel gross mit Haken / Spring catch large	A-1715 000	Stahl, verzinkt / Steel, Zinc plated	Hub / Stroke 15mm	175 x 26,5 x 22
			Federkraft / spring force 55N	
			Haken 180° verdreht / Hook twisted 180	

Federriegel 1718 000



- Hub 15mm
- Federkraft 55N
- Ausführung II Haken 180° verdreht
- Stahl, verzinkt
- ohne Arretierung



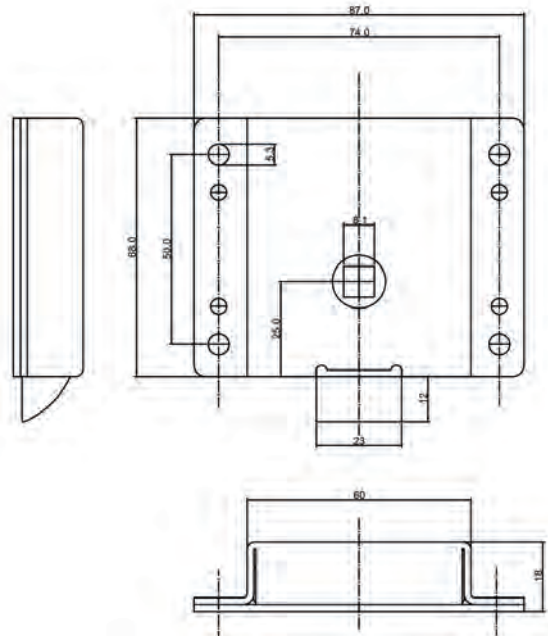
Artikelbezeichnung	Artikelnummer	Ausführung	Besonderheit	Maße HxBxT
Federriegel klein / Spring catch small	A-1718 000	Stahl, verzinkt / Steel, Zinc plated	Hub / Stroke 15mm	124 x 21 x 20
			Federkraft / spring force 30-60N	
Federriegel klein / Spring catch small	A-1718 001	Stahl, verzinkt / Steel, Zinc plated	Hub / Stroke 15mm	124 x 21 x 20
			Federkraft / spring force 10-20N	
Federriegel klein / Spring catch small	A-1718 005	Stahl, verzinkt / Steel, Zinc plated	Hub / Stroke 15mm	124 x 21 x 20
			Federkraft / spring force 60-130N	

Fallenschloss

Klassisches Fallenschloss für vielfältige Einsatzbereiche, wie zum Beispiel: für Pferdeanhänger, Viehanhänger, Verkaufsanhänger und Marktanhänger



- links und rechts verwendbar
- mit oder ohne Zughebel
- Stahl, verzinkt
- auch in Stahl, verchromt erhältlich
- Aufnahme für 8mm Vierkant
- Bohrlochabstände: 50 / 75mm
- auch mit Innenbetätiger und Verriegelung erhältlich



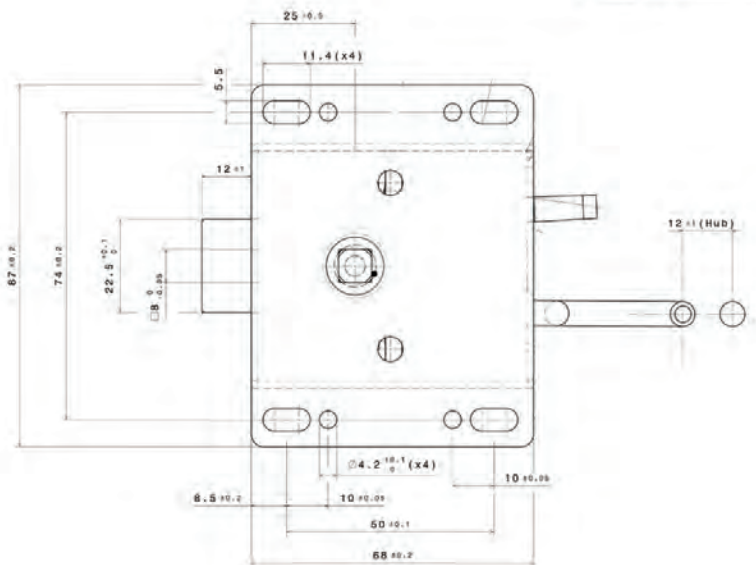
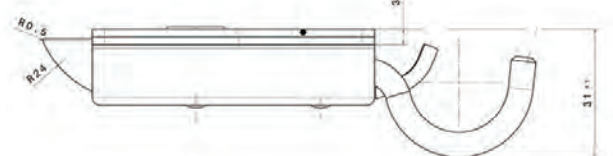
Artikelbezeichnung	Artikelnummer	Ausführung	Besonderheit	Maße HxBxT
Fallenschloss / Latch lock	A-0337 001	Stahl, verzinkt / Steel, Zinc plated	Standardfalle / Standard latch	87 x 68 x 18
Fallenschloss / Latch lock	A-0337 002	Stahl, verzinkt / Steel, Zinc plated	Standardfalle, 180° gedreht / Standard latch, rotated 180°	87 x 68 x 18

Fallenschloss

Klassisches Fallenschloss für vielfältige Einsatzbereiche, wie zum Beispiel: für Pferdeanhänger, Viehanhänger, Verkaufsanhänger und Marktanhänger



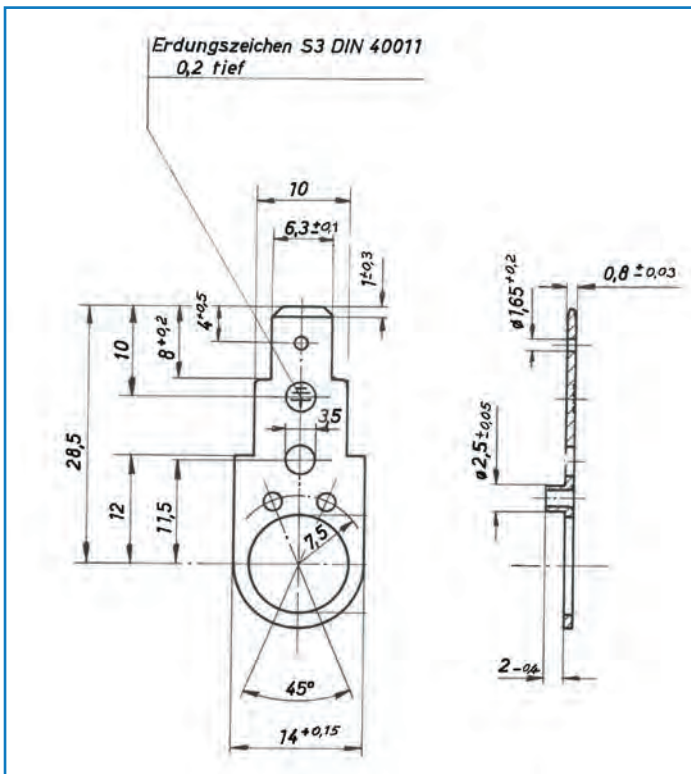
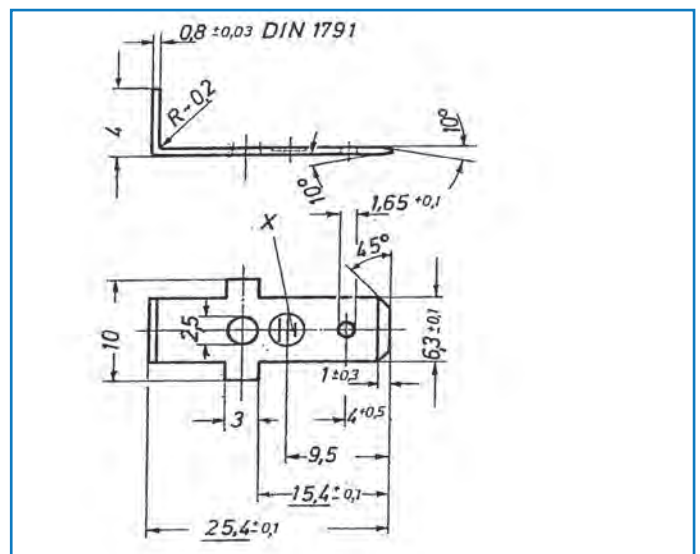
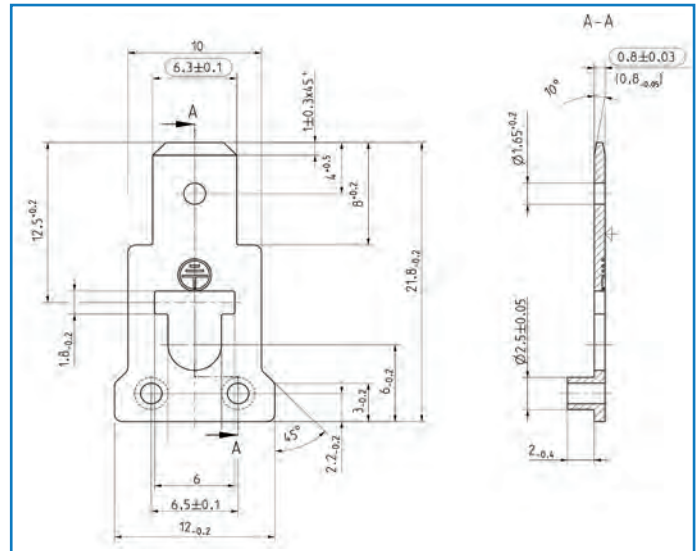
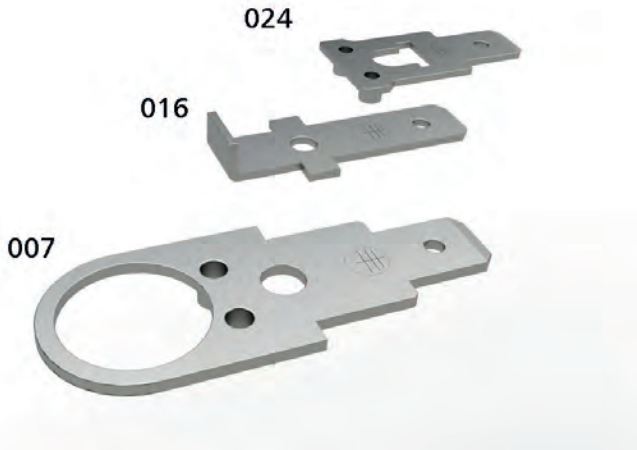
- links und rechts verwendbar
- mit oder ohne Zughebel
- Stahl, verzinkt
- auch in Stahl, verchromt erhältlich
- Aufnahme für 8mm Vierkant
- mit Innenbetätiger und Verriegelung



Artikelbezeichnung	Artikelnummer	Ausführung	Besonderheit	Maße HxBxT
Fallenschloss mit Innenbetätiger und Verriegelung / Latch lock with internal actuator and locking device	A-0338 001	Stahl, verchromt / Steel, chrome plated	Standardfalle / Standard latch	87 x 68 x 18
Fallenschloss mit Innenbetätiger und Verriegelung / Latch lock with internal actuator and locking device	A-0338 002	Stahl, verzinkt / Steel, Zinc plated	Standardfalle / Standard latch	87 x 68 x 18
Fallenschloss mit Innenbetätiger und Verriegelung / Latch lock with internal actuator and locking device	A-0338 003	Stahl, verzinkt / Steel, Zinc plated	Standardfalle, Länglöcher zur Befestigung / Standard latch, slot- ted holes for mounting	87 x 68 x 18

Flachstecker

Klassische Flachstecker in drei Varianten

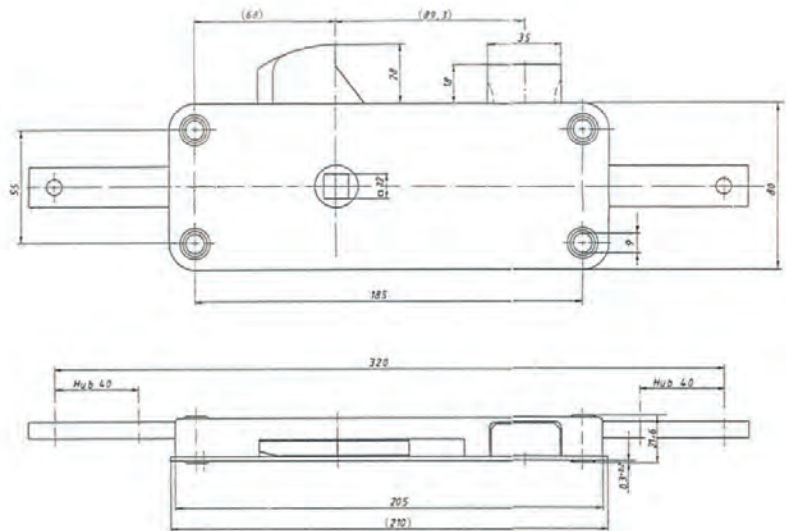


Artikelbezeichnung	Artikelnummer	Ausführung	Besonderheit	Maße HxBxT
Flachstecker / Flat plug		Typ 007	gratfrei gerommt / burr free burnished holes	
Flachstecker / Flat plug		Typ 024	gratfrei gerommt / burr free burnished holes	
Flachstecker / Flat plug		Typ 016	gratfrei gerommt / burr free burnished holes	

Isowagenschloss, schwarz lackiert

Treibriegelschloss, schwere Ausführung.

- zwangsläufiger Vorschub beiderseits um 40 mm
- schwarz lackiert
- Ausführung links (siehe Abbildung) oder rechts

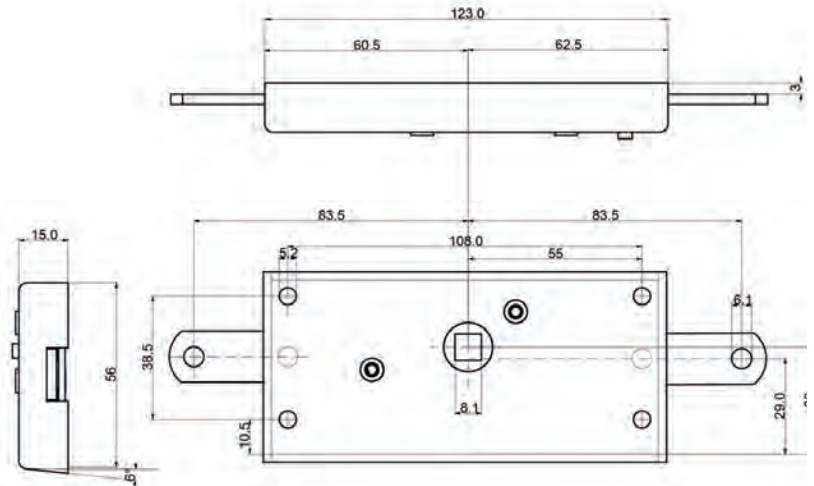


Artikelbezeichnung	Artikelnummer	Ausführung	Besonderheit	Maße HxBxT
Isowagenschloss RE, mit Falle / Iso trolley lock RIGHT, with latch	A-0465 000	Stahl, KTL-schwarz / Steel, black painted	Mit zusätzlicher Falle und Sperrriegel / With additional latch and locking bar	320 x 80 x 22
Isowagenschloss LI, mit Falle / Iso trolley lock LEFT, with latch	A-0465 001	Stahl, KTL-schwarz / Steel, black painted	Mit zusätzlicher Falle und Sperrriegel / With additional latch and locking bar	320 x 80 x 22

Isowagentreibriegel, schwarz lackiert

Treibriegelschloss

-
- zwangsläufiger Vorschub beiderseits um 40 mm
- schwarz lackiert
- Ausführung links (siehe Abbildung) oder rechts

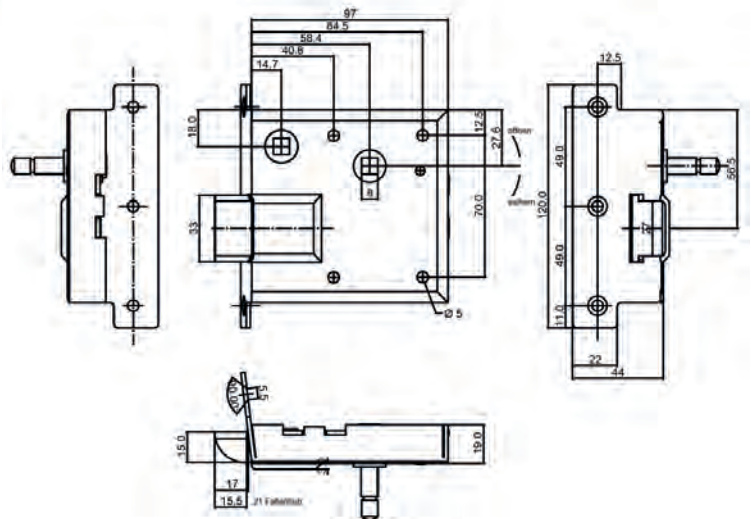


Artikelbezeichnung	Artikelnummer	Ausführung	Besonderheit	Maße HxBxT
Isowagenschloss RE / Iso trolley lock RIGHT	A-0485 004	Stahl, KTL-schwarz / Steel, black painted		320 x 80 x 22
Isowagenschloss LI / Iso trolley lock LEFT	A-0485 003	Stahl, KTL-schwarz / Steel, black painted		320 x 80 x 22

Kastenfallenschloss 6020

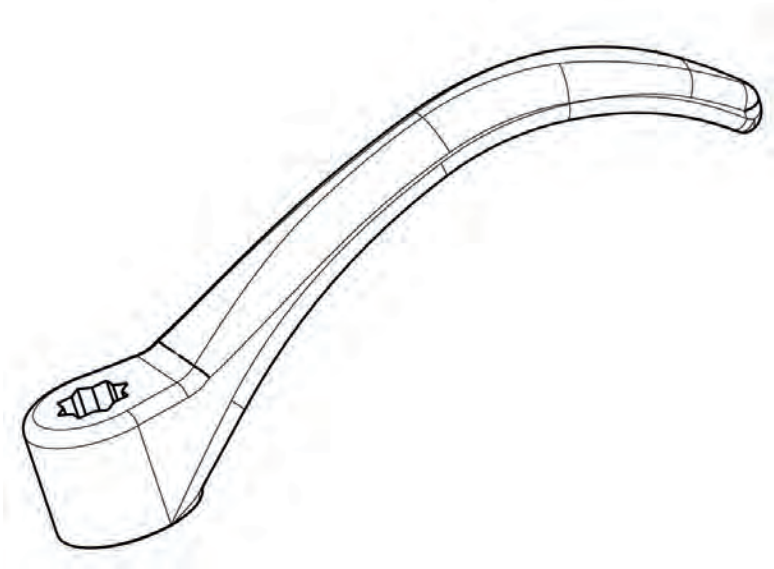


- in rechter und linker Ausführung lieferbar
- mit und ohne Innendrücker HE 021.G74 lieferbar
- mit Flansch
- Stahl, KTL-schwarz



Artikelbezeichnung	Artikelnummer	Ausführung	Besonderheit	Maße HxBxT
Kastenfallenschloss RE / box latch lock RIGHT	A-6020 000	Stahl, KTL-schwarz / Steel, black painted	Mit Flansch / with flange	120 x 97 x 44
Kastenfallenschloss LI / box latch lock LEFT	A-6020 001	Stahl, KTL-schwarz / Steel, black painted	Mit Flansch / with flange	120 x 97 x 44
			Zubehör:	
			Griff verchromt HE 021.G74	
			Hutmutter MU 010.G74	
			Sicherungs- scheibe 1U 038.G00	

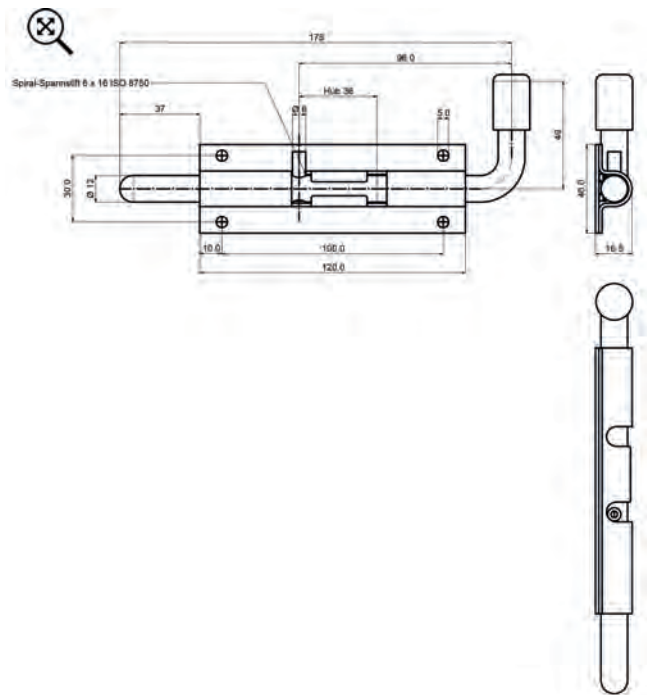
Kastenfallenschloss Zubehör:
Griff verchromt HE 021.G74



Griff verchromt HE 021.G74

Riegelverschluss

- Flexible Positionierung
- Stahl, verzinkt
- Maximale Montage- und Wartungsfreundlichkeit
- Geeignet für nahezu jede Anwendung

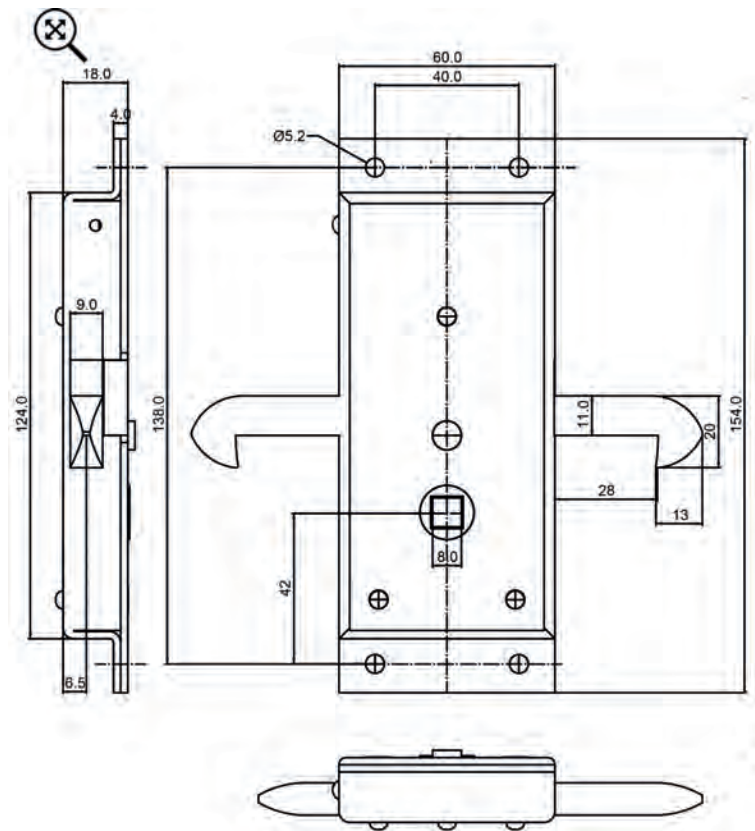


Artikelbezeichnung	Artikelnummer	Ausführung	Besonderheit	Maße HxBxT
Riegelverschluss / Bolt latch	A-1710 000	Stahl, verzinkt / Steel, Zinc plated	Länge / Length: 178mm	120 x 40 x 16,5

Schiebetürschloss A-6006



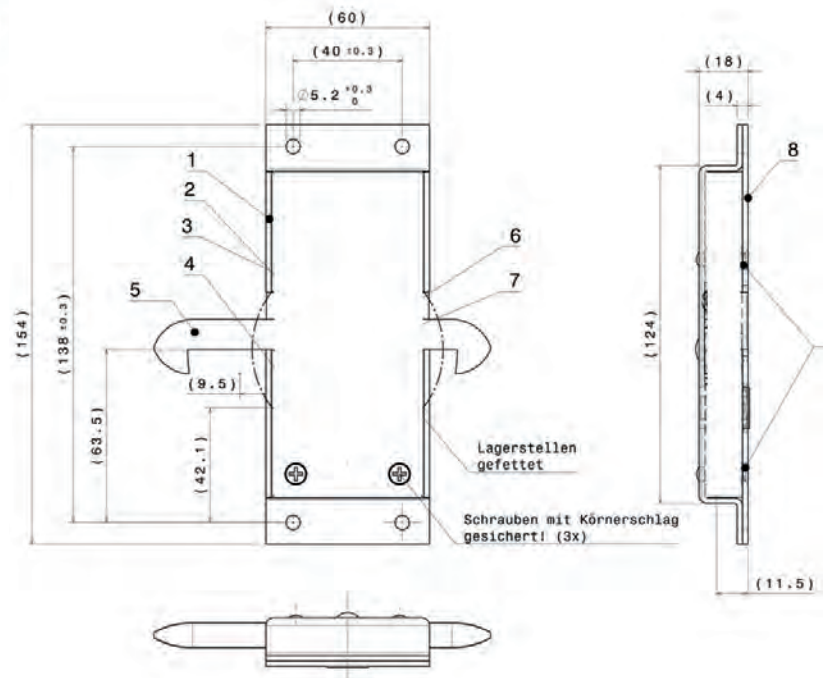
- Dornmaß siehe Masszeichnung
- Stahl, KTL-schwarz oder verzinkt



Schiebetürschloss A-6006-011



- Dornmaß siehe Masszeichnung
- Stahl, KTL-schwarz oder verzinkt

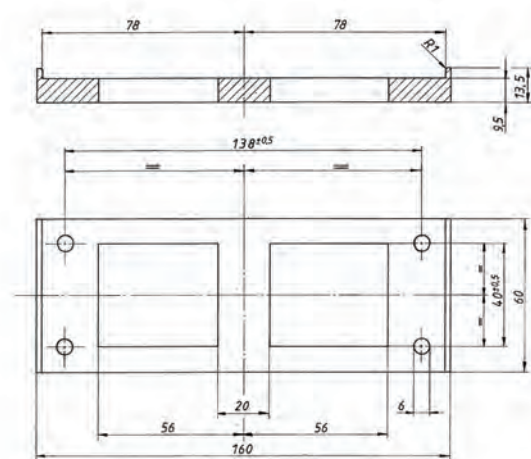
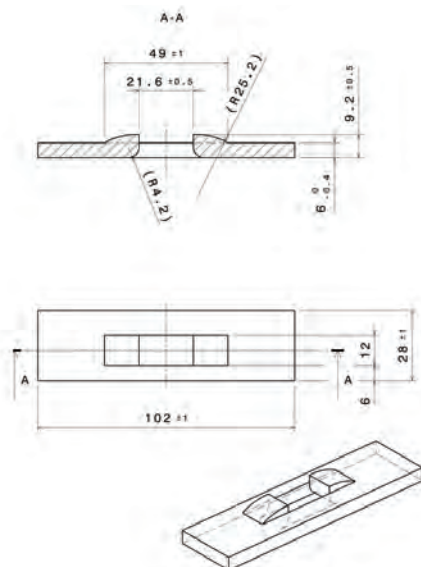


Schiebetürschloss A-6006 Sortiment

Artikelbezeichnung	Artikelnummer	Ausführung	Besonderheit	Maße HxBxT
Schiebetürschloss RE mit Innensicherung / Sliding door lock RIGHT with inside security	A-6006 000	Stahl, KTL-schwarz / Steel, black painted	Links kurzer Haken, rechts langer Haken, Sicherung links / Left short hook, right long hook, fuse left	154 x 60 x 18
Schiebetürschloss LI mit Innensicherung / Sliding door lock LEFT with inside security	A-6006 001	Stahl, KTL-schwarz / Steel, black painted	Links langer Haken, rechts kurzer Haken, Sicherung rechts / Left long hook, right short hook, fuse right	154 x 60 x 18
Schiebetürschloss / Sliding door lock	A-6006 008	Stahl, verzinkt / Steel, Zinc plated	zwei lange Haken / two long hooks	154 x 60 x 18
Schiebetürschloss LI / Sliding door lock LEFT	A-6006 009	Stahl, verzinkt / Steel, Zinc plated	links langer Haken, rechts kurzer Haken / left long hook, right short hook	154 x 60 x 18
Schiebetürschloss RE / Sliding door lock RIGHT	A-6006 010	Stahl, verzinkt / Steel, Zinc plated	links kurzer Haken, rechts langer Haken / left short hook, right long hook	154 x 60 x 18
Schiebetürschloss LI mit Innensicherung / Sliding door lock LEFT with inside security	A-6006 011	Stahl, verzinkt / Steel, Zinc plated	zwei lange Haken / two long hooks / fuse right	154 x 60 x 18
Schiebetürschloss RE mit Innensicherung / Sliding door lock RIGHT with inside security	A-6006 014	Stahl, verzinkt / Steel, Zinc plated	zwei lange Haken / two long hooks / fuse left	154 x 60 x 18
Schiebetürschloss LI mit Innensicherung / Sliding door lock LEFT with inside security	A-6006 015	Stahl, verzinkt / Steel, Zinc plated	links kurzer Haken, rechts langer Haken / left short hook, right long hook / fuse right	154 x 60 x 18

Schiebetürschloss A-6006 Sortiment

Artikelbezeichnung	Artikelnummer	Ausführung	Besonderheit	Maße HxBxT
Schiebetürschloss RE mit Innensicherung / Sliding door lock RIGHT with inside security	A-6006 016	Stahl, verzinkt / Steel, Zinc plated	links langer Haken, rechts kurzer Haken / left long hook, right short hook / fuse left	154 x 60 x 18
Schiebetürschloss / Sliding door lock	A-6006 018	Stahl, verzinkt / Steel, Zinc plated	zwei lange Haken / two long hooks	154 x 60 x 18
Schiebetürschloss LI / Sliding door lock LEFT	A-6006 021	Stahl, KTL-schwarz / Steel, black painted	links langer Haken, rechts kurzer Haken / left long hook, right short hook	154 x 60 x 18
Schiebetürschloss RE / Sliding door lock RIGHT	A-6006 022	Stahl, KTL-schwarz / Steel, black painted	links kurzer Haken, rechts langer Haken / left short hook, right long hook	154 x 60 x 18
Zubehör:				
Schliessraste	PL 085.G00			
Unterlage / Underlay	GU 021.G00			

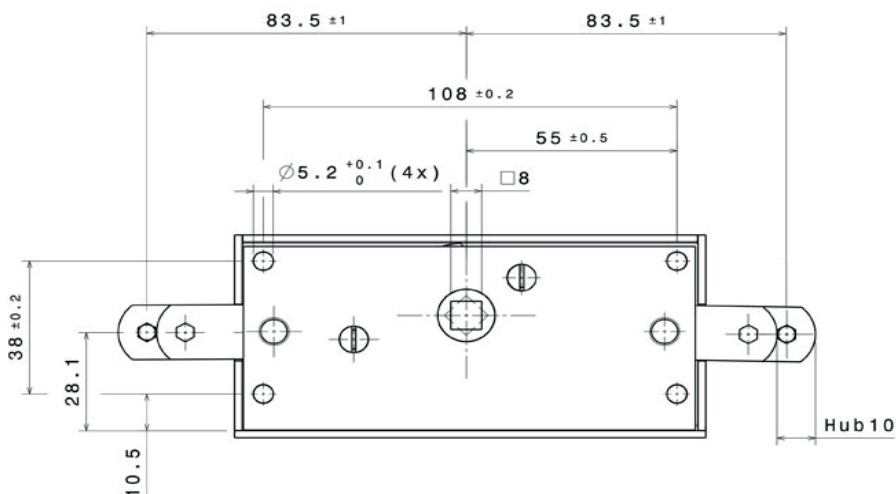
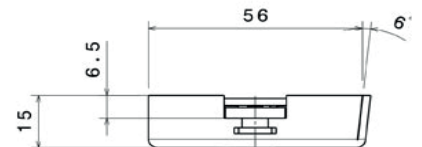
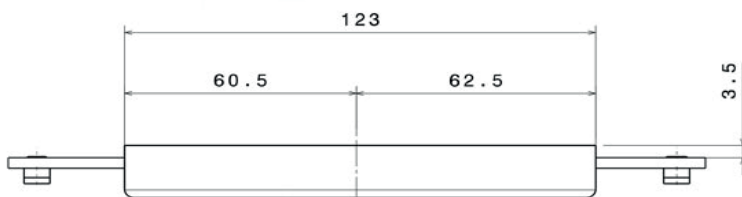


Stangenschloss

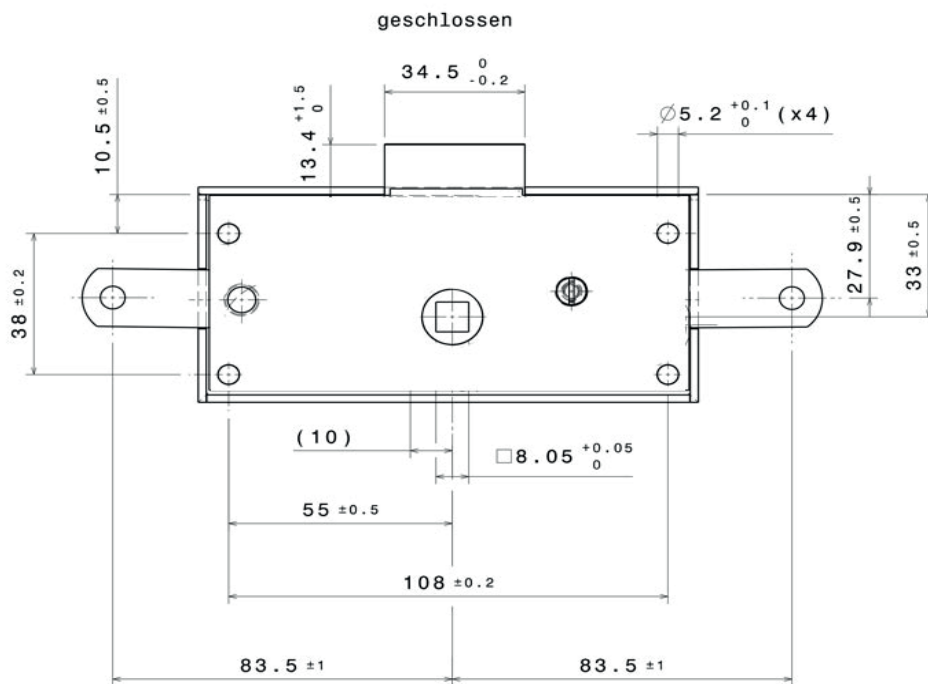
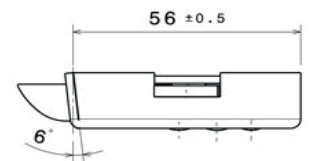
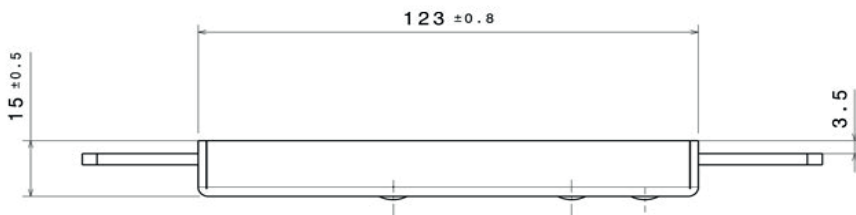


Stangenschlösser mit oder ohne Falle

- je nach Ausführung mit Mitnahmebolzen auf den Riegeln
- Stahl, verzinkt
- Ausführung links oder rechts (siehe Tabelle)



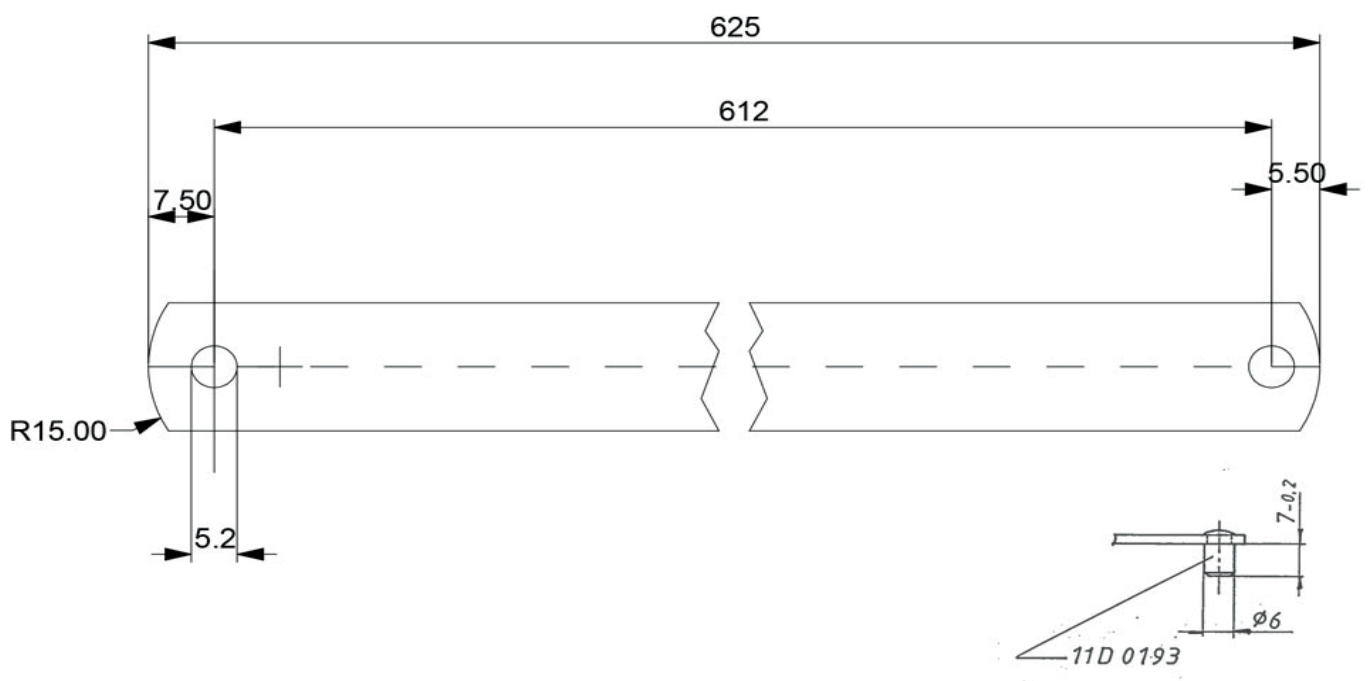
Stangenschloss mit Falle



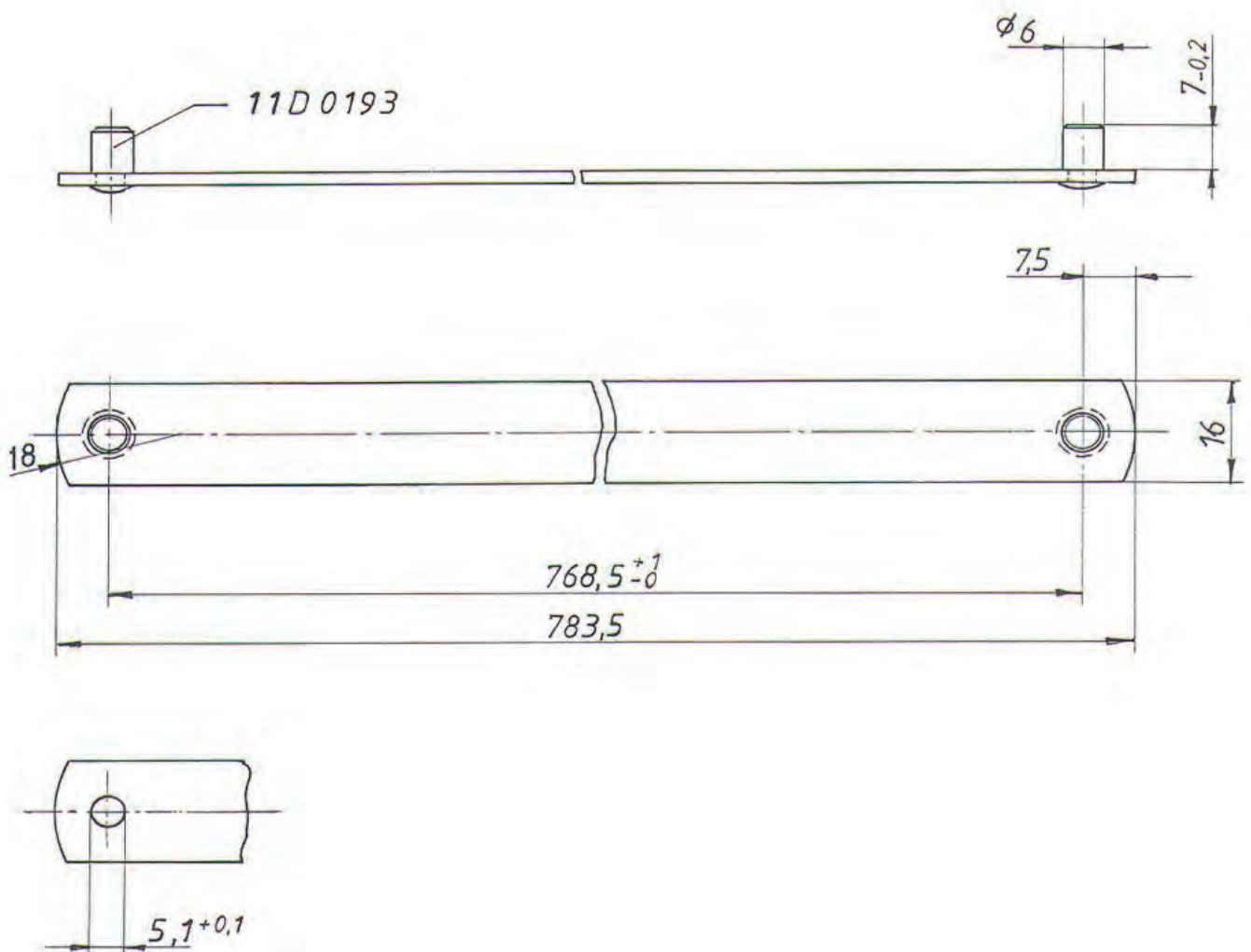
Stangenschlüssersortiment

Artikelbezeichnung	Artikelnummer	Ausführung	Besonderheit	Maße HxBxT
Stangenschloss RE / Rod lock RIGHT	A-1706 000	Stahl, verzinkt / Steel, Zinc plated		123 x 56 x 15
Stangenschloss LI / Rod lock LEFT	A-1706 001	Stahl, verzinkt / Steel, Zinc plated		123 x 56 x 15
Stangenschloss LI mit Falle / Rod lock LEFT, with latch	A-1706 003	Stahl, verzinkt / Steel, Zinc plated	Zusätzliche Falle / Extra trap	123 x 56 x 15
Stangenschloss RE, mit Mitnahmebolzen / Rod lock RIGHT with drive pin	A-1706 004	Stahl, verzinkt / Steel, Zinc plated	Mit Mitnahme- bolzen auf den Riegeln / With driving bolt on the latches	123 x 56 x 15
Stangenschloss RE, mit Mitnahmebolzen / Rod lock RIGHT with drive pin	A-1706 005	Stahl, verzinkt / Steel, Zinc plated	Mit Mitnahme- bolzen auf den Riegeln / With driving bolt on the latches	123 x 56 x 15
Stangenschloss LI mit Falle und Mitnahme- bolzen / Rod lock LEFT with latch and drive pin	A-1706 007	Stahl, verzinkt / Steel, Zinc plated	Zusätzliche Falle und Mit- nahmebolzen auf den Rie- geln / Additio- nal latch and driving bolt on the latches	123 x 56 x 15

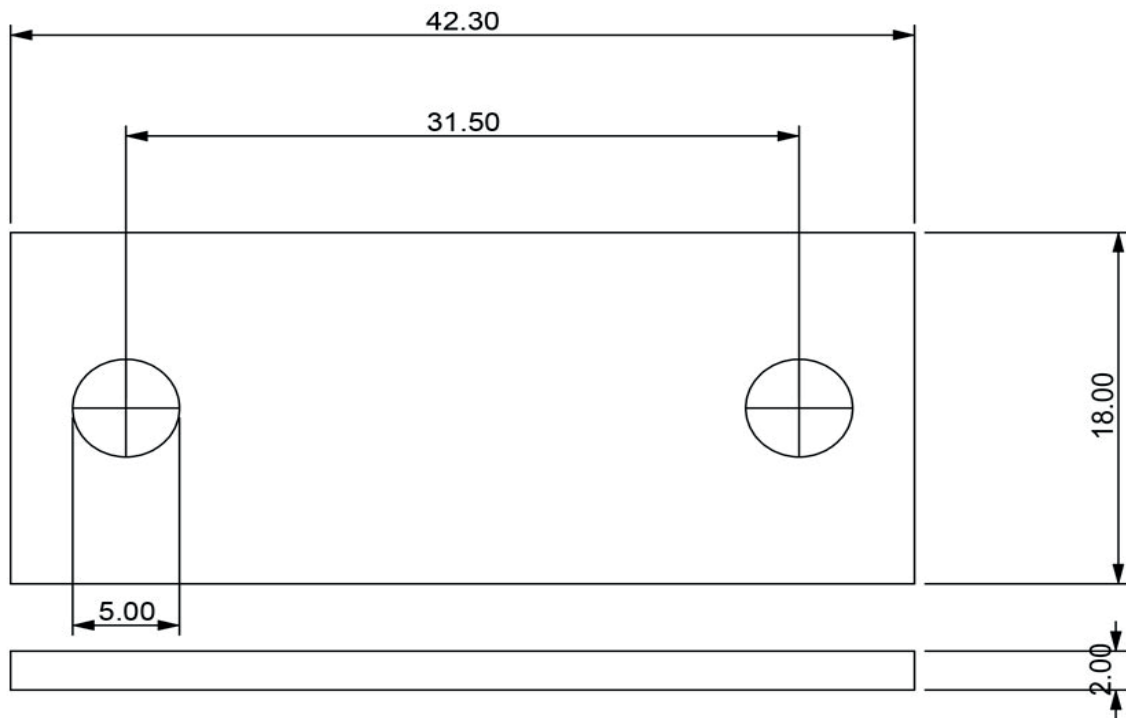
Stange STA 041.G00



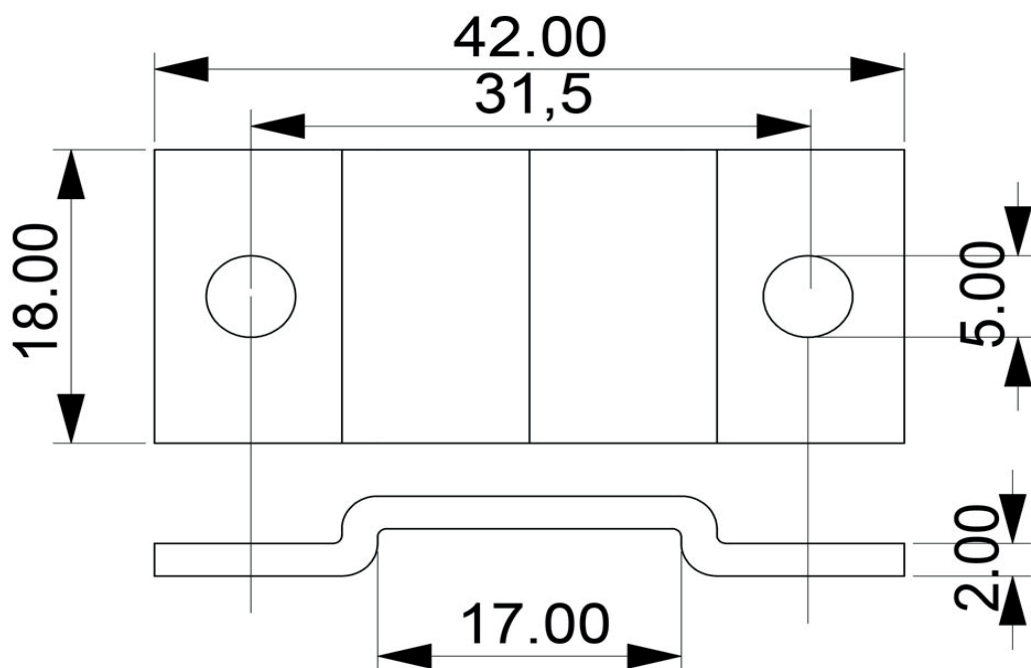
Stange STA 040.G15B1



Platte PL 072. G10

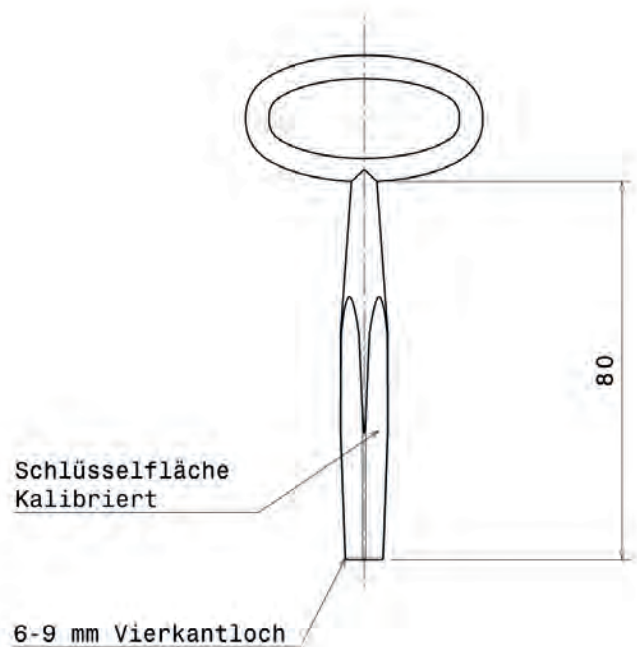


Schlaufe FÜ 023.G16



Vierkantschlüssel

Vierkantschlüssel geeignet für alle 6 – 9 mm Vierkantlöcher.

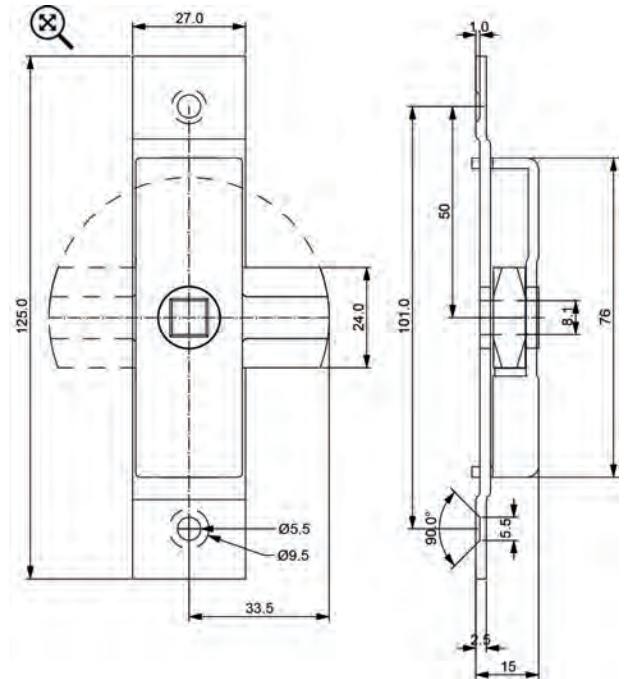


Artikelbezeichnung	Artikelnummer	Ausführung	Besonderheit	Maße HxBxT
Vierkantschlüssel / square key	SCH 011.G15	Stahl, verzinkt / Steel, Zinc plated Schlüsselfläche ka- libriert / spanner flat calibrated		80 Vierkantloch / Square hole 6-9 mm

Zungenschlösser groß

Klassisches Zungenschloss für vielfältige Einsatzbereiche in unterschiedlichen Ausführungen und Maßen.

- Stahl, verzinkt
- mit Standardnuss oder Hakennuss
- Bohrung 5,5 mm
- Schloss mit Hakennuss in linker und rechter Ausführung erhältlich
- Schloss mit Standardnuss auch mit Anschlag erhältlich



Artikelbezeichnung	Artikelnummer	Ausführung	Besonderheit	Maße HxBxT
Zungenschloss / rotary bolt lock	A-0329 000	Stahl, verzinkt / Steel, Zinc plated	Standardnuss / Standard nut	125 x 27 x 15
Zungenschloss mit Anschlag / rotary bolt lock with stop	A-0329 008	Stahl, verzinkt / Steel, Zinc plated	Standardnuss / Standard nut	125 x 27 x 15

Weitere Varianten bezüglich Material, Oberfläche und Ausführung auf Anfrage!

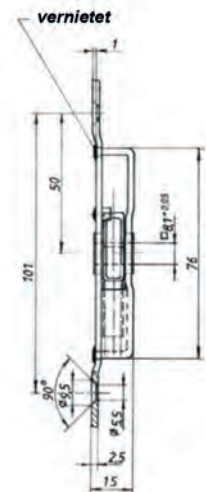
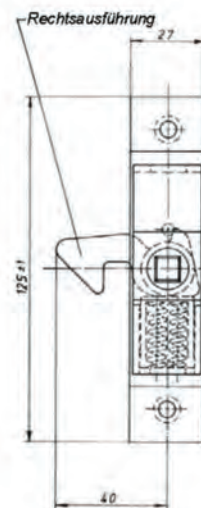
Zungenschlösser groß

Klassisches Zungenschloss für vielfältige Einsatzbereiche in unterschiedlichen Ausführungen und Maßen.

- Stahl, verzinkt



Zungenschloss mit Hakenzunge



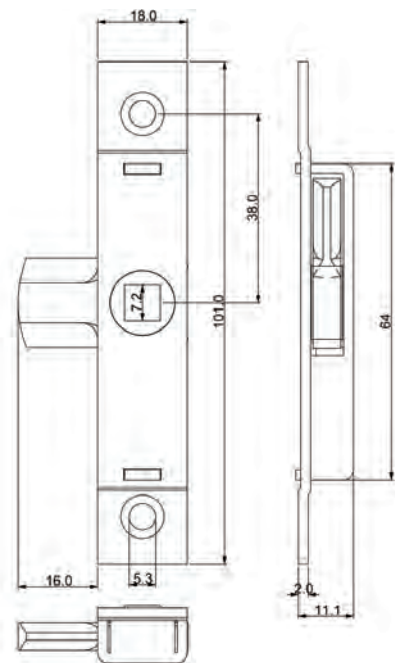
Artikelbezeichnung	Artikelnummer	Ausführung	Besonderheit	Maße HxBxT
"Zungenschloss RECHTS mit Hakennuss / rotary bolt lock RIGHT with Hook nut"	A-0329 010	Stahl, verzinkt / Steel, Zinc plated	Hakennuss / Hook nut	125 x 27 x 15
"Zungenschloss LINKS mit Hakennuss / rotary bolt lock LEFT with Hook nut"	A-0329 011	Stahl, verzinkt / Steel, Zinc plated	Hakennuss / Hook nut	125 x 27 x 15

Weitere Varianten bezüglich Material, Oberfläche und Ausführung auf Anfrage!

Zungenschlösser klein

Klassisches Zungenschloss für vielfältige Einsatzbereiche in unterschiedlichen Ausführungen und Maßen.

- Stahl, verzinkt oder Zink-Nickel
- mit Standardnuss



Artikelbezeichnung	Artikelnummer	Ausführung	Besonderheit	Maße HxBxT
Zungenschloss / rotary bolt lock	A-0330 000	Stahl, verzinkt / Steel, Zinc plated	Standardnuss / Standard nut	101 x 18 x 11
Zungenschloss mit Anschlag /rotary bolt lock with stop	A-0330 006	Stahl, verzinkt / Steel, Zinc plated	Standardnuss nur einseitig zu betätigen / Standard nut can only be operated on one side	101 x 18 x 11
Zungenschloss gerichtet / rotary bolt lock straightened	A-0330 012	Stahl, verzinkt / Steel, Zinc plated	Standardnuss / Standard nut	101 x 18 x 11
Zungenschloss / rotary bolt lock	A-0330 015	Stahl, Zink-Nickel / Steel, Zinc-Nickel plated	Standardnuss / Standard nut	101 x 18 x 11

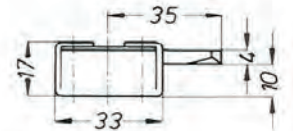
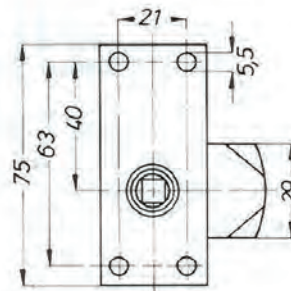
Weitere Varianten bezüglich Material, Oberfläche und Ausführung auf Anfrage!

Zungenschloss G-0414 000

Zungenschloss mit Federsperre,
in rechter und linker Ausführung erhältlich.

Einfaches Sichern von Türen / Klappen,
z.B. Gaskasten.

- Stahl verzinkt,
- für 8 mm Vierkant-Steckschlüssel.



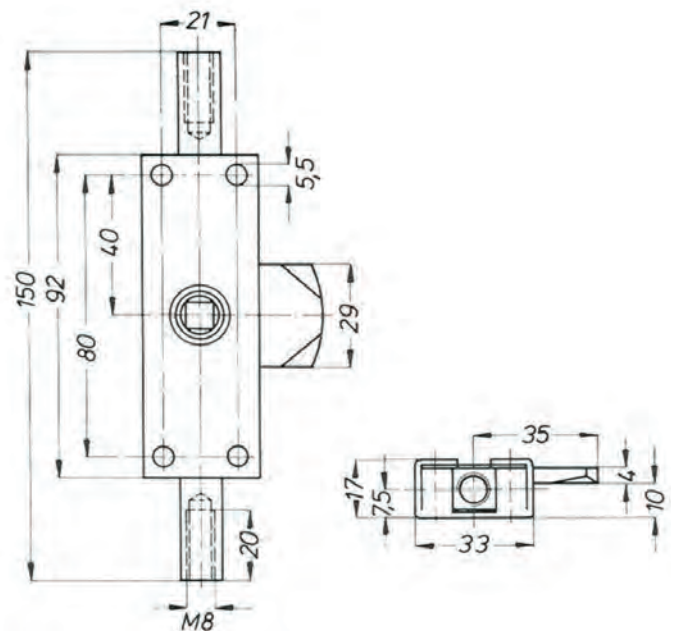
Artikelbezeichnung	Artikelnummer	Ausführung	Besonderheit	Maße HxBxT
Zungenschloss RECHTS / Square tongue lock RIGHT	G-0414 000	Stahl, verzinkt / Steel, Zinc plated	mit Federsperre / with spring lock	75 x 33 x 17
Zungenschloss LINKS / Square tongue lock LEFT	G-0414 001	Stahl, verzinkt / Steel, Zinc plated	mit Federsperre / with spring lock	75 x 33 x 17

Zungenschloss mit Treibriegel (Stangenschloss)

Zungenschloss mit Treibriegel (Stangenschloss)
in rechter und linker Ausführung erhältlich.

Einfaches Sichern von Türen / Klappen,

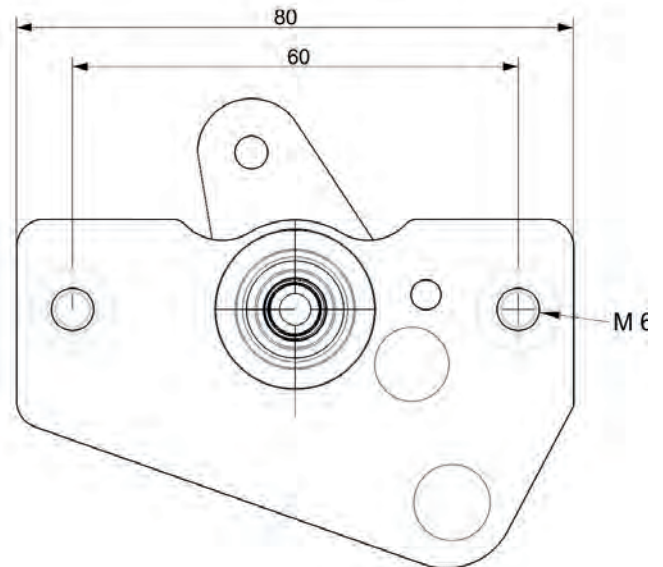
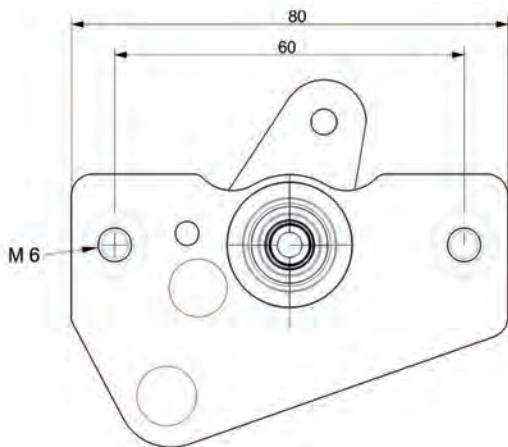
- Stahl verzinkt,
- für 8 mm Vierkant-Steckschlüssel.



Artikelbezeichnung	Artikelnummer	Ausführung	Besonderheit	Maße HxBxT
Zungenschloss mit Treibriegel (Stangenschloss) LINKS / Tongue lock with driving latch (bar lock) LEFT	G-0415 000	mit Federsperre / with spring lock, Hub / Stroke 13.5 mm	mit Feder- sperre / with spring lock	155 x 33 x 17
Zungenschloss mit Treibriegel (Stangenschloss) RECHTS/ Tongue lock with driving latch (bar lock) RIGHT	G-0416 000	mit Federsperre / with spring lock, Hub / Stroke 13.5 mm	mit Feder- sperre / with spring lock	155 x 33 x 17

Fernbetätigung 1880 / Remote control

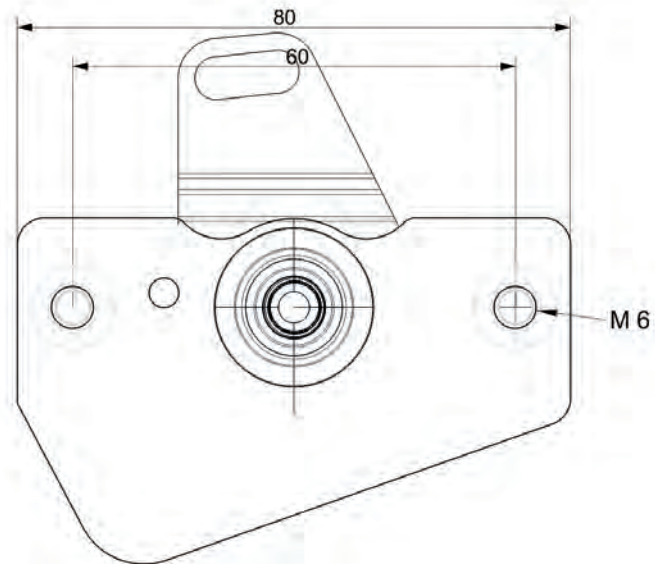
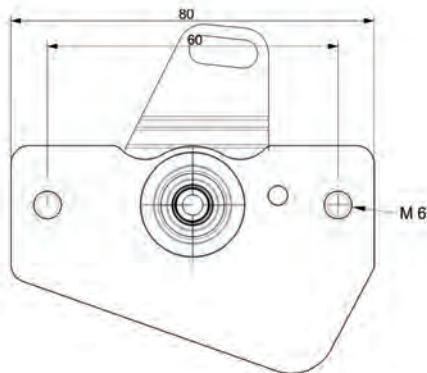
Fernbetätigung zu Schlössern



Artikelbezeichnung	Artikelnummer	Ausführung	Besonderheit	Maße HxBxT
Fernbetätigung RECHTS / Remote control RIGHT	A-1880 004	Stahl, verzinkt / Steel, Zinc plated	Kerb- verzahnung 16 VW 171-18	80 x 70 x 32
Fernbetätigung LINKS / Remote control LEFT	A-1880 005	Stahl, verzinkt / Steel, Zinc plated	Kerb- verzahnung 16 VW 171-18	80 x 70 x 32

Fernbetätigung 1880 / Remote control

Fernbetätigung zu Schlössern



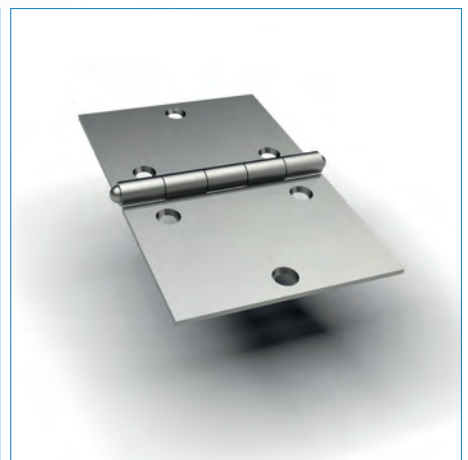
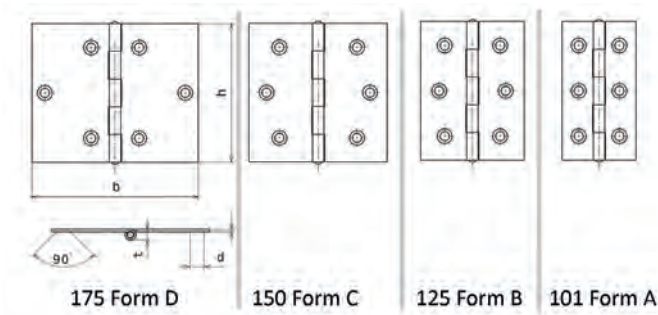
Artikelbezeichnung	Artikelnummer	Ausführung	Besonderheit	Maße HxBxT
Fernbetätigung RECHTS / Remote control RIGHT	A-1880 004	Stahl, verzinkt / Steel, Zinc plated	Kerb- verzahnung 16 VW 171-18	80 x 70 x 32
Fernbetätigung LINKS / Remote control LEFT	A-1880 005	Stahl, verzinkt / Steel, Zinc plated	Kerb- verzahnung 16 VW 171-18	80 x 70 x 32

Gerollte Scharniere / Rolled hinges

Gerollte Scharniere nach DIN 7954 werden von uns in vielen Abmessungen gefertigt. Sie entsprechen den Standardformen A, B, C, D. Das Rohmaterial ist ein DC01 blank.

Alternativ galv. verzinkt oder auch aus Nirosta 1.4301. Standardmäßig gibt es diese Teile gelocht, verzinkt oder ohne Loch, Stahl blank.

- Stahl blank / bright steel (UP)
- Stahl verzinkt / zinc-plated (GV)
- nichtrostender Stahl / stainless steel (ST)
- Scharnierstift beidseitig vernietet / clinched pin



Gerollte Scharniere / Rolled hinges

No.	Gewerbehöhe (h) mm / size (h)	25	30	40	50	60	70	80	100
offene Breite (b) / width open									
101		20	22	26	31	34	38	41	52
125		22	26	32	39	46	51	58	72
150		25	30	40	50	60	70	80	100
175		38	45	59	75	89	100	121	145
Materialstärke (s) / thickness									
101		1	1	1	1,25	1,5	1,5	1,5	1,75
125		1	1	1	1,25	1,5	1,5	1,5	1,75
150		1	1	1	1,25	1,5	1,5	1,5	1,75
175		1	1	1,25	1,25	1,5	1,5	1,75	2
Rollendurchmesser (t) / knuckle dia.									
101		4,2	4,2	4,7	5,5	6,1	6,1	6,6	7,7
125		4,2	4,2	4,7	5,5	6,2	6,2	6,7	7,7
150		4,2	4,2	4,7	5,7	6,7	6	7,3	7,8
175		4,7	4,7	5,2	5,5	6	8,2	7,8	8,3
Gewerbeteilung / gauge									
		3	3	3	5	5	5	5	5
Schraublöcher / screw holes									
101		4	4	4	6	6	6	6	8
125		4	4	4	6	6	6	6	8
150		4	4	4	6	6	6	6	8
175		6	6	6	8	8	8	8	8
Schraubengröße / screw dia.									
101		2	2	2,5	3	3	3	3,5	4
125		2	2,5	2,5	3	3	3,5	3,5	4
150		2	2,5	2,5	3	3	3,5	3,5	4
175		2,5	3	3	3,5	3,5	4	4	4,5

Gerollte Scharniere / Rolled hinges FORM A schmal / small



Artikelbezeichnung	Artikelnummer	Ausführung	Höhe / height mm	Breite width mm	Stärke thickness	Lochung screw holes	1 VE packa- ging	Gewicht kg p. % St. weight kg p. % pcs.
FORM A, schmal/small	101	Stahl blank / bright steel	30	22	1	x	50	0,75
FORM A, schmal/small	101	Stahl blank / bright steel	40	26	1	x	50	1,25
FORM A, schmal/small	101	Stahl blank / bright steel	40	26	1		50	1,25
FORM A, schmal/small	101	Stahl blank / bright steel	50	31	1,25	x	20	2,15
FORM A, schmal/small	101	Stahl blank / bright steel	50	31	1,25		20	2,15
FORM A, schmal/small	101	Stahl blank / bright steel	60	34	1,5	x	20	3,335
FORM A, schmal/small	101	Stahl blank / bright steel	60	34	1,5		20	3,335
FORM A, schmal/small	101	Stahl blank / bright steel	70	38	1,5	x	20	3,975
FORM A, schmal/small	101	Stahl blank / bright steel	80	41	1,5	x	20	5,315
FORM A, schmal/small	101	Stahl blank / bright steel	80	41	1,5		20	5,315
FORM A, schmal/small	101 GV	Verzinkt / zinc-plated	30	22	1	x	50	0,75
FORM A, schmal/small	101 GV	Verzinkt / zinc-plated	40	26	1	x	50	1,25
FORM A, schmal/small	101 GV	Verzinkt / zinc-plated	50	31	1,25	x	20	2,15
FORM A, schmal/small	101 GV	Verzinkt / zinc-plated	60	34	1,5	x	20	3,335
FORM A, schmal/small	101 GV	Verzinkt / zinc-plated	70	38	1,5	x	20	3,975
FORM A, schmal/small	101 GV	Verzinkt / zinc-plated	80	41	1,5	x	20	5,315
FORM A, schmal/small	101 GV	Verzinkt / zinc-plated	100	52	1,75	x	20	9,3
FORM A, schmal/small	101 ST	Niro stainless steel	30	22	1	x	50	0,75
FORM A, schmal/small	101 ST	Niro stainless steel	40	26	1	x	50	1,25
FORM A, schmal/small	101 ST	Niro stainless steel	50	31	1,25	x	20	2,15
FORM A, schmal/small	101 ST	Niro stainless steel	60	34	1,5	x	20	3,335
FORM A, schmal/small	101 ST	Niro stainless steel	80	41	1,5	x	20	5,315

Gerollte Scharniere /
Rolled hinges
FORM B halbbreit / semi-wide



Artikelbezeichnung	Artikelnummer	Ausführung	Höhe / height mm	Breite width mm	Stärke thickness	Lochung screw holes	1 VE packing	Gewicht kg p. % St. weight kg p. % pcs.
FORM B, halbbreit / semi-wide	125	Stahl blank / bright steel	70	51	1,5	x	20	5,35
FORM B, halbbreit / semi-wide	125	Verzinkt / zinc-plated	40	32	1	x	50	1,4
FORM B, halbbreit / semi-wide	125	Verzinkt / zinc-plated	50	39	1,25	x	20	2,4
FORM B, halbbreit / semi-wide	125	Verzinkt / zinc-plated	60	46	1,5	x	20	4,05
FORM B, halbbreit / semi-wide	125	Verzinkt / zinc-plated	70	51	1,5	x	20	5,35
FORM B, halbbreit / semi-wide	125	Verzinkt / zinc-plated	80	58	1,5	x	20	6,85
FORM B, halbbreit / semi-wide	125	Verzinkt / zinc-plated	100	72	1,75	x	20	11,95
FORM B, halbbreit / semi-wide	125	Niro / stainless steel	40	32	1	x	50	1,475
FORM B, halbbreit / semi-wide	125	Niro / stainless steel	50	39	1,25	x	20	2,525
FORM B, halbbreit / semi-wide	125	Niro / stainless steel	50	39	1,25		20	2,525
FORM B, halbbreit / semi-wide	125	Niro / stainless steel	60	46	1,5	x	20	4,05
FORM B, halbbreit / semi-wide	125	Niro / stainless steel	80	58	1,5	x	20	7,025
FORM B, halbbreit / semi-wide	125	Niro / stainless steel	80	58	1,5		20	7,025
FORM B, halbbreit / semi-wide	125	Niro / stainless steel	100	72	1,75	x	20	11,45

Gerollte Scharniere /
Rolled hinges
FORM C kántig / angular



Artikelbezeichnung	Artikelnummer	Ausführung	Höhe / height mm	Breite width mm	Stärke thick-ness	Lochung screw holes	1 VE packa-ging	Gewicht kg p. % St. weight kg p. % pcs.
FORM C, kántig / angular	150	Stahl blank / bright steel	30	30	1		20	0,95
FORM C, kántig / angular	150	Stahl blank / bright steel	40	40	1		20	1,62
FORM C, kántig / angular	150	Stahl blank / bright steel	60	60	1,5		20	5,4
FORM C, kántig / angular	150	Stahl blank / bright steel	80	80	1,5		20	9,7
FORM C, kántig / angular	150	Verzinkt / zinc-plated	30	30	1		50	0,95
FORM C, kántig / angular	150	Verzinkt / zinc-plated	40	40	1		50	1,62
FORM C, kántig / angular	150	Verzinkt / zinc-plated	60	60	1,5		20	5,4
FORM C, kántig / angular	150	Verzinkt / zinc-plated	70	70	1,5		20	6,95
FORM C, kántig / angular	150	Verzinkt / zinc-plated	80	80	1,5		20	9,7
FORM C, kántig / angular	150	Verzinkt / zinc-plated	100	100	1,75		20	17,325
FORM C, kántig / angular	150	Niro / stainless steel	30	30	1		50	0,925
FORM C, kántig / angular	150	Niro / stainless steel	40	40	1		20	1,625
FORM C, kántig / angular	150	Niro / stainless steel	40	40	1		20	1,625
FORM C, kántig / angular	150	Niro / stainless steel	50	50	1,25		20	3,2
FORM C, kántig / angular	150	Niro / stainless steel	50	50	1,25		20	3,2
FORM C, kántig / angular	150	Niro / stainless steel	60	60	1,5		20	5,425
FORM C, kántig / angular	150	Niro / stainless steel	60	60	1,5		20	5,425
FORM C, kántig / angular	150	Niro / stainless steel	70	70	1,5		20	6,875
FORM C, kántig / angular	150	Niro / stainless steel	80	80	1,5		20	9,65
FORM C, kántig / angular	150	Niro / stainless steel	80	80	1,5		20	9,65

Gerollte Scharniere /
Rolled hinges
FORM D breit / wide



Artikelbezeichnung	Artikelnummer	Ausführung	Höhe / height mm	Breite width mm	Stärke thickness	Lochung screw holes	1 VE packag- ing	Gewicht kg p. % St. weight kg p. % pcs.
FORM D, breit / wide	175	Stahl blank / bright steel	40	59	1,25	x	20	2,575
FORM D, breit / wide	175	Stahl blank / bright steel	60	89	1,5	x	20	7,1
FORM D, breit / wide	175	Stahl blank / bright steel	60	89	1,5		20	7,1
FORM D, breit / wide	175	Stahl blank / bright steel						
FORM D, breit / wide	175	Verzinkt / zinc-plated	30	45	1	x	50	1,35
FORM D, breit / wide	175	Verzinkt / zinc-plated	40	59	1,25	x	20	2,575
FORM D, breit / wide	175	Verzinkt / zinc-plated	50	75	1,25	x	20	4,2
FORM D, breit / wide	175	Verzinkt / zinc-plated	60	89	1,5	x	20	7,1
FORM D, breit / wide	175	Verzinkt / zinc-plated	70	100	1,5	x	20	10,075
FORM D, breit / wide	175	Verzinkt / zinc-plated	80	121	1,75	x	10	15,33
FORM D, breit / wide	175	Verzinkt / zinc-plated	100	145	2	x	10	25,18
FORM D, breit / wide	175	Niro / stainless steel	30	45	1	x	50	1,325
FORM D, breit / wide	175	Niro / stainless steel	50	75	1,25	x	20	4,05
FORM D, breit / wide	175	Niro / stainless steel	50	75	1,25		20	4,05
FORM D, breit / wide	175	Niro / stainless steel	60	89	1,5	x	20	7,125
FORM D, breit / wide	175	Niro / stainless steel	60	89	1,5		20	7,125
FORM D, breit / wide	175	Niro / stainless steel	80	121	1,75	x	20	16,35
FORM D, breit / wide	175	Niro / stainless steel	100	145	2		20	25,18

Scharniere für den Fahrzeugbau / Panatechnicon van-hinges



Ausführung Typ 1:

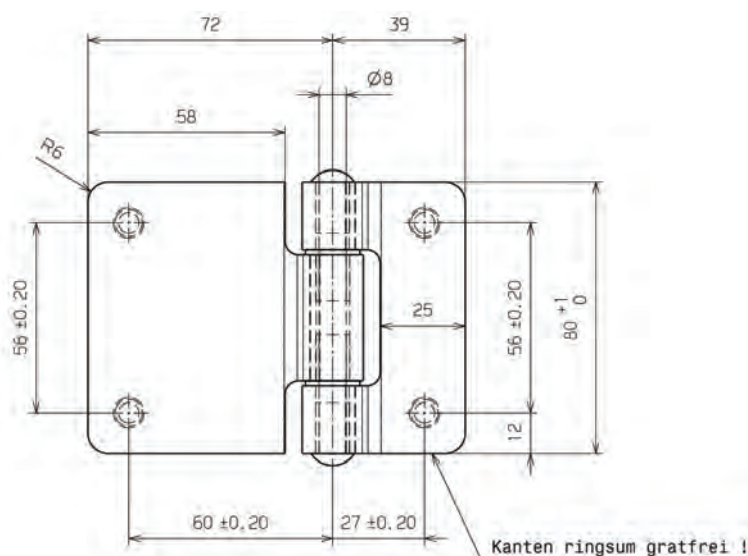
Gerollte Ausführung mit wartungsfreier Lagerung durch 4 Buchsen aus PA 6.6, wahlweise mit aufgeschweißtem Gewindebolzen M8x2S oder mit Nietlöchern 6 mm, Oberfläche unbehandelt, Veredelungen gegen Mehrpreis möglich.

Rolled version with maintenance free axial/radial play, with welded thread pivot or with clinch holes, surface untreated, special surface on enquiry.

Ausführung Typ 2:

Seitentürscharniere, Oberfläche verzinkt mit Schmierstift und Nippel.

Panatechnicon van-hinge, surface zinc-plated with grease pin and nipples.



Scharniere für den Fahrzeugbau / Panatechnicon van-hinges TYP 1 und Typ 2



Artikelbezeichnung	Artikelnummer	Ausführung	Gewicht kg p. % St. weight kg p. % pcs.
Scharniere für Fahrzeugbau Typ1		nichtrostender Stahl 1.4301, gelocht stainless steel 1.4301, with holes	0,4
Scharniere für Fahrzeugbau Typ1		nichtrostender Stahl 1.4301, mit Gewindebolzen stainless steel 1.4301, with thread pivots	0,4
Scharniere für Fahrzeugbau Typ1		nichtrostender Stahl 1.4301, ungelocht stainless steel 1.4301, without holes	0,4
Scharniere für Fahrzeugbau Typ1		Stahl blank, ungelocht bright steel, without holes	0,4
Scharniere für Fahrzeugbau Typ1		Stahl verzinkt, ungelocht zinc-plated, without holes	0,4
Gerollte Ausführung mit wartungsfreier Lagerung durch 4 Buchsen aus PA 6.6, wahlweise mit aufgeschweißtem Gewindebolzen M8x2S oder mit Nietlöchern 6 mm, Oberfläche unbehandelt, Veredelungen gegen Mehrpreis möglich. Rolled version with maintenance free axial/radial play, with welded thread pivot or with clinch holes, surface untreated, special surface on enquiry.			
Scharniere für Fahrzeugbau Typ2		50 x 72 x 72 x 3,5 mm	0,36
Scharniere für Fahrzeugbau Typ2		80 x 114 x 114 x 6 mm	0,825
Seitentürscharniere, Oberfläche verzinkt it Schmierstift und Nippel. Panatechnicon van-hinge, surface zinc-plated with grease pin and nipples.			

Wartungsfreie Scharniere / Maintenance-free hinges TYP 3



WARTUNGSFREIE SCHARNIERE

aus Profilstahl St 37-2, ww. mit und ohne Anschraub- bzw. Nietlöcher Durchmesser 6,4 mm, Oberfläche DIN EN 12329 Fe//Zn 12//B, montiert mit gehärtetem Scharnierstift und Metaloplast-Buchse (Norglide).

Diese Produkte zeichnen sich insbesondere durch eine wartungsfreie Lagerung durch Metalloplast-Buchsen aus. Die Teile sind zudem Cr6 frei verzinkt.

Als Varianten stehen Ihnen ein gelochtes, versenktes Scharnier oder eine ungelochte Ausführung zu Ihrer Verfügung. Auch können Sie bei unterschiedliche Längen frei wählen.

Möbelwagenscharniere

Hierbei handelt sich in der Regel um Profilscharniere, die für schwere Klappen (z.B: Hecktüren) Verwendung finden. Auch ist die Bezeichnung „Seitentürscharniere“ gebräuchlich.

Die Scharniere gibt es mit Schmierstift oder auch in einer wartungsfreien Variante mit Buchsen.

MAINTENANCE-FREE HINGES

made of sectional steel St 37-2, with and without screw holes or rivet holes diameter 6.4 mm, surface DIN EN 12329 Fe//Zn 12//B, mounted with hardened hinge pin and Metaloplast bush (Norglide).

These products are characterized in particular by a maintenance-free bearing through Metaloplast bushes. The parts are also Cr6 free galvanized.

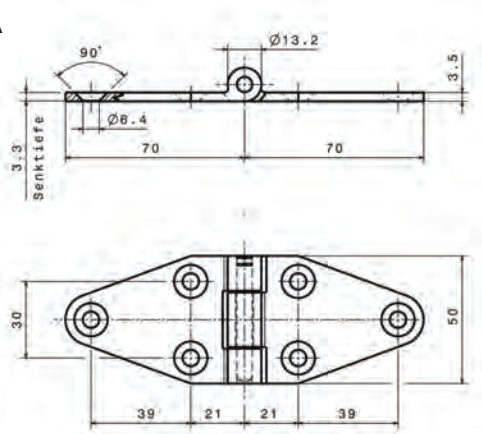
As variants you have a perforated, recessed hinge or a non-perforated version at your disposal. You can also freely choose different lengths.

Furniture trolley hinges

These are usually profile hinges, which are used for heavy flaps (e.g.: rear doors). The term „side door hinges“ is also commonly used.

The hinges are available with a lubricating pin or also in a maintenance-free variant with bushings.

Typ 3A

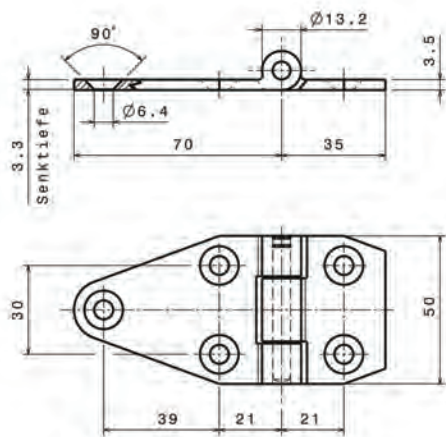


Wartungsfreie Scharniere / Maintenance-free hinges TYP 3

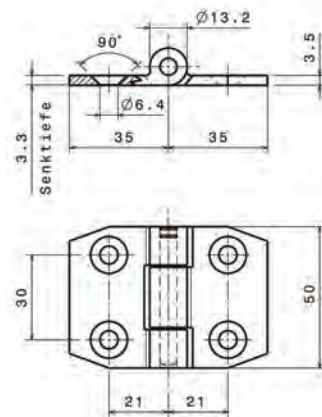
Typ 3A



Typ 3B



Typ 3C



Artikelbezeichnung	Artikelnummer	Ausführung	Besonderheit Special feature
Wartungsfreie Scharniere / Maintenance-free hinges		Typ 3A	gelocht u. versenkt / with countersunk holes
Wartungsfreie Scharniere / Maintenance-free hinges		Typ 3A	ungelocht / without holes
Wartungsfreie Scharniere / Maintenance-free hinges		Typ 3A	mit Nietlöchern 6,4 mm / with holes for riveting
Wartungsfreie Scharniere / Maintenance-free hinges		Typ 3B	wie Typ 1, jedoch 1 Lappen 35 mm / one flap 35 mm
Wartungsfreie Scharniere / Maintenance-free hinges		Typ 3B	wie Typ 1.1, jedoch 1 Lappen 35 mm / one flap 35 mm
Wartungsfreie Scharniere / Maintenance-free hinges		Typ 3B	wie Typ 2, jedoch 1 Lappen 35 mm / one flap 35 mm
Wartungsfreie Scharniere / Maintenance-free hinges		Typ 3C	wie Typ 1, beide Lappen 35 mm / one flap 35 mm
Wartungsfreie Scharniere / Maintenance-free hinges		Typ 3C	wie Typ 1.1, beide Lappen 35 mm / one flap 35 mm
Wartungsfreie Scharniere / Maintenance-free hinges		Typ 3C	wie 2, beide Lappen 35 mm / one flap 35 mm

Wagentürscharniere aus Profilstahl / Straight profiles hinges



Profilscharniere in

- gefräster,
- gebohrter Ausführung
- hohe Stabilität und Präzision

Der Werkstoff entspricht in der Regel der EN 10025, Oberfläche entzundert.

Die Scharnierstifte sind einsatzgehärtet und geschliffen.

Bei Bedarf auch gerne mit zusätzlichen Löchern, Biegungen oder auch Oberflächen.

Wagentürscharniere aus Profilstahl sind in vielen Abmessungen ab Lager lieferbar.

Sonderausführungen, z. B. Lagerbuchsen, Schmiernippel oder Scharnierstifte aus Edelstahl bzw. Messing sind auf Anfrage gerne möglich.

Profile hinges in

- milled,
- drilled design
- high stability and precision

The material generally complies with EN 10025, surface descaled.

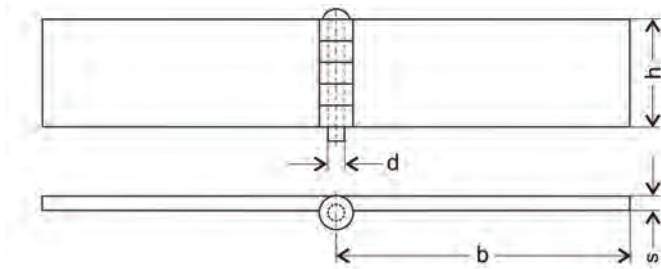
The hinge pins are case hardened and ground.

If required, they can also be provided with additional holes, bends or even surfaces.

Car door hinges made of sectional steel are available from stock in many dimensions.

Special designs, e.g. bearing bushes, grease nipples or hinge pins made of stainless steel or brass are available on request.

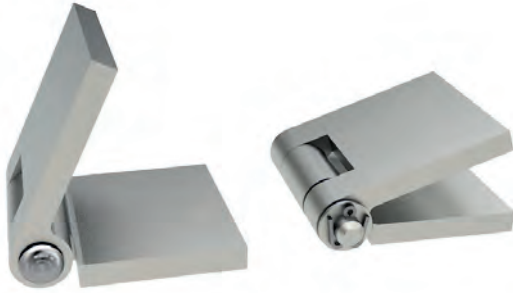




Wagentürscharniere aus Profilstahl / Straight profiles hinges

Artikelbezeichnung	Artikelnummer	Ausführung	Gewerbehöhe / height mm	Breite (halbe Länge) / width half length mm	Stärke thickness	Stiftdurchmesser / pin dia. mm	Gewicht kg p. St. / weight kg p. pc.
Wagentürscharniere Stahl			30	40	3	4	0,065
Wagentürscharniere Stahl			30	60	3	4	0,095
Wagentürscharniere Stahl			30	30	5	6	0,085
Wagentürscharniere Stahl			30	60	5	6	0,16
Wagentürscharniere Stahl			40	20	3	4	0,042
Wagentürscharniere Stahl			40	40	3	4	0,08
Wagentürscharniere Stahl			40	30	5	6	0,115
Wagentürscharniere Stahl			40	60	5	6	0,21
Wagentürscharniere Stahl			40	80	5	6	0,28
Wagentürscharniere Stahl			40	90	5	6	0,31
Wagentürscharniere Stahl			40	100	5	6	0,34
Wagentürscharniere Stahl			40	120	5	6	0,395
Wagentürscharniere Stahl			50	60	5	6	0,26
Wagentürscharniere Stahl			50	80	5	6	0,335
Wagentürscharniere Stahl			50	100	5	6	0,415
Wagentürscharniere Stahl			60	60	5	6	0,315
Wagentürscharniere Stahl			60	80	6	8	0,505
Wagentürscharniere Stahl			60	100	6	8	0,62
Wagentürscharniere Stahl			60	120	6	8	0,715
Wagentürscharniere Stahl			70	80	6	8	0,575
Wagentürscharniere Stahl			70	100	6	8	0,72
Wagentürscharniere Stahl			70	120	6	8	0,83
Wagentürscharniere Stahl			80	80	6	8	0,65
Wagentürscharniere Stahl			80	100	6	8	0,81
Wagentürscharniere Stahl			80	120	6	8	1,24
Wagentürscharniere Stahl			100	100	7	8	1,235
Wagentürscharniere Stahl			100	100	6	8	1,005
Wagentürscharniere Nichtrostender Stahl 1.4301 / Stainless steel 1.4301				50	50	5	6

Niet- und Bolzengelenkbänder / Riveted and bolted hinge plates

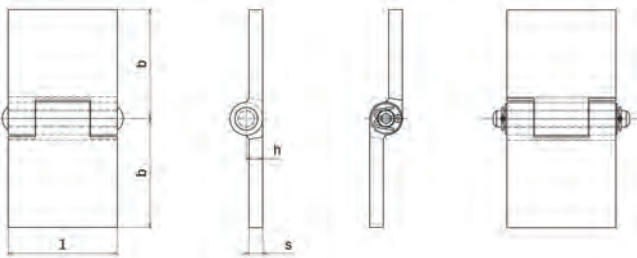


Niet- und Bolzengelenkbänder nach DIN 31211/2

- Nietgelenkbänder N bzw.
- Bolzengelenkband B entsprechen der DIN 31211/31212

Ausführungen in

- Stahl blank/ bright steel
- ungelocht / without holes
- weitere Größen auf Anfrage /
- other dimensions by enquiry



Artikelbezeichnung	Artikelnummer	Ausführung	Größe / size	Außenhälfte female S / H x B	Innenhälfte male S / H x B	L	Gewicht kg p./St. weight kg p. / pcs.
Nietgelenkbänder / riveted hinges			1	3/4 x 20	3/4 x 20	40	0,046
Nietgelenkbänder / riveted hinges			3	3/4 x 20	3/4 x 40	40	0,065
Nietgelenkbänder / riveted hinges			5	3/4 x 40	3/4 x 40	40	0,084
Nietgelenkbänder / riveted hinges			7	5/6 x 30	5/6 x 30	60	0,168
Nietgelenkbänder / riveted hinges			9	5/6 x 30	5/6 x 60	60	0,239
Nietgelenkbänder / riveted hinges			19	5/6 x 60	5/6 x 60	60	0,31
Nietgelenkbänder / riveted hinges			49	7/8 x 40	7/8 x 40	80	0,415
Nietgelenkbänder / riveted hinges			57	7/8 x 80	7/8 x 80	80	0,767
Bolzengelenkbänder / bolted hinges			1	3/4 x 20	3/4 x 20	40	0,047
Bolzengelenkbänder / bolted hinges			3	3/4 x 20	3/4 x 40	40	0,066
Bolzengelenkbänder / bolted hinges			5	3/4 x 40	3/4 x 40	40	0,085
Bolzengelenkbänder / bolted hinges			7	5/6 x 30	5/6 x 30	60	0,17
Bolzengelenkbänder / bolted hinges			9	5/6 x 30	5/6 x 60	60	0,242
Bolzengelenkbänder / bolted hinges			19	5/6 x 60	5/6 x 60	60	0,313
Bolzengelenkbänder / bolted hinges			49	7/8 x 40	7/8 x 40	80	0,423
Bolzengelenkbänder / bolted hinges			57	7/8 x 80	7/8 x 80	80	0,775

Befestigungshalter z. B. für Gasfedern / Fixing brackets

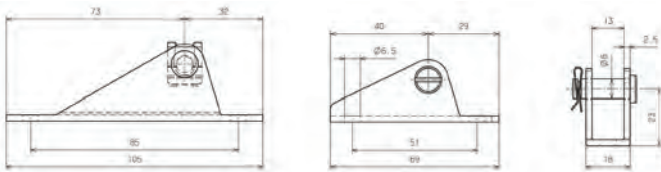


Befestigungshalter für Gasfedern

- Werkstoff Stahl DC01,
- galv. verzinkt oder
- Nirosta 1.4301
- mit Bolzen und
- unverlierbarer SL-Sicherung.
- Lieferbar in den Abmessungen 70 mm und 105 mm.

Fixing bracket for gas springs

- Material steel DC01,
- galvanized or stainless steel 1.4301
- with bolt and
- captive SL lock.
- Available in dimensions 70 mm and 105 mm.



Artikelbezeichnung	Artikelnummer	Ausführung	Gewicht kg p./St. weight kg p. / pcs.
Befestigungshalter z. B. für Gasfedern / Fixing brackets		Befestigungshalter 70 mm, verzinkte Ausführung, montiert mit Bolzen und SL-Sicherung / Bracket 70 mm, zinc-plated, assembled with pin and locking plate	0,06
Befestigungshalter z. B. für Gasfedern / Fixing brackets		wie 57766000, jedoch komplett aus Werkstoff 1.4301 / made of stainless steel	0,06
Befestigungshalter z. B. für Gasfedern / Fixing brackets		Befestigungshalter 105 mm, verzinkte Ausführung, montiert mit Bolzen und SL-Sicherung / Bracket 105 mm, zinc-plated, assembled with pin and locking plate	0,083
Befestigungshalter z. B. für Gasfedern / Fixing brackets		wie 57767000, jedoch komplett aus Werkstoff 1.4301 / made of stainless steel	0,083
Befestigungshalter z. B. für Gasfedern / Fixing brackets		Befestigungshalter 70 mm, verzinkte Ausführung / Bracket 70 mm, zinc-plated	0,0476
Befestigungshalter z. B. für Gasfedern / Fixing brackets		Befestigungshalter 105 mm, verzinkte Ausführung / Bracket 105 mm, zinc-plated	0,071
Befestigungshalter z. B. für Gasfedern / Fixing brackets		Befestigungshalter 70 mm, Niro / Bracket 70 mm, stainless steel	0,0494
Befestigungshalter z. B. für Gasfedern / Fixing brackets		Befestigungshalter 105 mm, Niro / Bracket 105 mm, stainless steel	0,0707
Befestigungshalter z. B. für Gasfedern / Fixing brackets		SL-Sicherung, Niro / locking plate, stainless steel	0,001
Befestigungshalter z. B. für Gasfedern / Fixing brackets		Pin verzinkt / zinc-plated	0,0108
Befestigungshalter z. B. für Gasfedern / Fixing brackets		Niro Pin / stainless steel	0,011



Rohr-Einziehzange

Ideal geeignet zum Verbinden von Blechrohren mit gleichem Durchmesser z.B. Ablauf-, Lüftungs-, Absaug-, Rauch- und Abzugsrohre, die Rohrenden werden dabei verengt.

- gewährleistet ein schnelles, exaktes, einfaches und genaues Verbinden
- Prägezange für alle runden und vierkantigen Rohre
- durch 3 Unter- und 2 Oberbacken schnelles und rationelles Arbeiten
- Selbstöffnend
- Komplett verzinkt
- PVC-beschichtete Griffe
- Maultiefe 28 mm
- Arbeitet mit 5 Reduzierklingen



Artikelbezeichnung	Artikelnummer	Ausführung	Besonderheit	Maße HxBxT
Rohr-Einziehzange / Tube retracting pliers	DRFM 36	Stahl, verzinkt / Steel, Zinc plated, PVC-beschichtete Griffe / PVC coated handles	Maultiefe 28 mm / Mouth depth 28 mm	250 x 50 x 32

Allgemeine Einkaufsbedingungen der Firma Dr. Franke GmbH & Co. KG

§ 1 Allgemeines – Geltungsbereich

(1) Für unsere Bestellungen gelten - soweit im Einzelnen nicht anderes vereinbart ist - ausschließlich unsere Allgemeinen Einkaufsbedingungen sowie ergänzend unsere Qualitätssicherungsvereinbarungen in der jeweils gültigen und bekannt gegebenen Form. Widersprechende oder abweichende Bedingungen des Lieferanten gelten auch dann nicht, wenn wir Ihnen im Einzelfall nicht ausdrücklich widersprochen haben. Änderungen, Ergänzungen und sonstige Nebenabreden bedürfen der Schriftform.

(2) An Abbildungen, Zeichnungen, Berechnungen und sonstigen Unterlagen behalten wir uns Eigentums- und Urheberrechte vor; sie dürfen Dritten ohne unsere ausdrückliche schriftliche Zustimmung nicht zugänglich gemacht werden. Sie sind ausschließlich für die Fertigung auf Grund unserer Bestellung zu verwenden; nach Abwicklung der Bestellung sind sie uns unaufgefordert zurückzugeben. Dritten gegenüber sind sie geheim zu halten.

§ 2 Preise – Zahlungsbedingungen

(1) Die vereinbarten Preise sind Festpreise und schließen Nachforderungen aller Art aus. Kosten für Verpackung, Transport, Verzollung und Zollformalitäten o. ä. sind in diesen Preisen enthalten.

(2) Mangels abweichender schriftlicher Vereinbarung schließt der Preis Lieferung „frei Haus“ ein.

(3) Die Rückgabe der Verpackung bedarf besonderer Vereinbarung.

(4) Der Lieferant ist verpflichtet, auf allen Versandpapieren und Lieferscheinen unsere Bestellnummer anzugeben; unterlässt er dies, so sind Verzögerungen in der Bearbeitung nicht von uns zu vertreten.

(5) Rechnungen können wir nur bearbeiten, wenn diese – entsprechend den Vorgaben in unserer Bestellung – die dort ausgewiesene Bestellnummer angeben; für alle wegen Nichteinhaltung dieser Verpflichtung entstehenden Folgen ist der Lieferant verantwortlich, soweit er nicht nachweist, dass er diese nicht zu vertreten hat.

(6) Wir bezahlen, sofern nichts anderes schriftlich vereinbart ist, den Kaufpreis innerhalb von 30 Tagen, gerechnet ab Lieferung und Rechnungserhalt, mit 3% Skonto oder innerhalb von 60 Tagen nach Rechnungserhalt netto.

(7) Aufrechnungs- und Zurückbehaltungsrechte stehen uns in gesetzlichem Umfang zu.

§ 3 Gefahrenübergang

(1) Gefahrenübergang erfolgt in jedem Fall erst nach Ablieferung der Ware bei der vereinbarten Abladestelle. Das gilt auch, wenn aufgrund besonderer Vereinbarung die Frachtkosten durch den Besteller zu tragen sind.

§ 4 Liefertermine, Lieferverzug, höhere Gewalt

(1) Die vereinbarten Liefertermine sind verbindlich. Maßgeblich für die Einhaltung ist der Wareneingang am vereinbarten Anlieferort.

(2) Erkennt der Lieferant, dass ein vereinbarter Termin nicht eingehalten werden kann, so hat er dies dem Besteller unverzüglich unter Angabe der Gründe und der voraussichtlichen Dauer der Verzögerung schriftlich mitzuteilen.

(3) Ergebnisse höherer Gewalt sowie Streiks, Aussperrungen, Unruhen, behördliche Maßnahmen und sonstige von uns nicht zu vertretende sowie unvorhersehbare und schwerwiegende Ereignisse berechtigen uns, die Erfüllung der Abnahmeverpflichtung um die Dauer der Behinderung und eine angemessene Vorbereitungszeit hinauszuschieben. Wird die Aufrechterhaltung des Vertrages für den Besteller unzumutbar, so kann er insoweit vom Vertrag zurücktreten. Aus dem Hinausschieben der Abnahmeverpflichtung bzw. unserem Rücktritt vom Vertrag kann der Lieferant keine Ansprüche auf Schadensersatz herleiten.

(4) Im Falle des Lieferverzuges stehen uns die gesetzlichen Ansprüche zu. Insbesondere sind wir berechtigt, nach fruchtlosem Ablauf einer angemessenen Frist Schadensersatz statt der Leistung und Rücktritt zu verlangen. Verlangen wir Schadensersatz, steht dem Lieferanten das Recht zu, uns nachzuweisen, dass er die Pflichtverletzung nicht zu vertreten hat.

(5) Bei früherer Anlieferung als vereinbart, behält es sich der Besteller vor, eine Rücksendung auf Kosten des Lieferanten vorzunehmen. Erfolgt bei vorzeitiger Lieferung keine Rücksendung, so lagert die Ware bis zum Liefertermin bei dem Besteller auf Kosten und Gefahr des Lieferanten. Für die Zahlung gilt allein der vereinbarte Liefertermin.

(6) Teillieferungen werden nur nach ausdrücklicher Vereinbarung akzeptiert.

(7) Zum Lieferungs- und Leistungsumfang gehört u.a., dass – der Auftragnehmer dem Auftraggeber das Eigentum an sämtlichen technischen Unterlagen (auch für Unterteilern) sowie an sonstigen für Neuanfertigung, Wartung und Betrieb erforderlichen Unterlagen überträgt. Diese technischen Unterlagen müssen in deutscher Sprache und entsprechend dem internationalen Einheitssystem SI abgefasst sein; - der Auftragnehmer alle Nutzungsrechte überträgt, die zur Nutzung der Lieferungen /Leistungen durch den Auftraggeber oder Dritte unter Beachtung eventueller Patente, ergänzender Schutzzertifikate, Marken, Gebrauchsmuster, erforderlich sind; -der Auftraggeber die unbeschränkte Befugnis hat, Instandsetzungen der hereingekommenen Lieferungen/Leistungen und Änderungen daran selbst vorzunehmen oder durch Dritte vornehmen zu lassen, ferner Ersatzteile selbst herzustellen oder durch Dritte herstellen zu lassen. Soll vom vereinbarten Lieferungs-/Leistungsumfang abgewichen werden, so ist der Auftragnehmer nur dann zu Mehrforderungen oder terminlichen Veränderungen berechtigt, wenn eine entsprechende schriftliche Ergänzungsvereinbarung mit dem Auftraggeber vor der Ausführung getroffen wurde. Die bestellten Mengen sind verbindlich. Bei Überlieferungen-/Leistungen ist der Auftraggeber berechtigt, diese zu Lasten und auf Kosten des Auftragnehmers zurückzuweisen.

Allgemeine Einkaufsbedingungen der Firma Dr. Franke GmbH & Co. KG

§ 5 Mängeluntersuchung – Mängelhaftung

(1) Der Auftragnehmer steht dafür ein, dass seine Lieferung /Leistung die vereinbarte Beschaffenheit hat und den vorgesehenen Einsatzzweck erfüllt. Entstehen dem Auftraggeber infolge mangelhafter Lieferung/Leistung Kosten, wie z.B. Transport-, Wege-, Arbeits-, Materialkosten, Vertragsstrafen so hat der Auftragnehmer diese Kosten zu tragen. Mängel der Lieferung wird der Besteller sobald sie nach den Gegebenheiten eines ordnungsgemäßen Geschäftsablaufs festgestellt werden, dem Lieferanten unverzüglich schriftlich anzeigen. Der Lieferant verzichtet insoweit auf den Einwand der verspäteten Mängelanzeige.

(2) Die gesetzlichen Mängelansprüche stehen uns ungekürzt zu; in jedem Fall sind wir berechtigt, vom Lieferanten nach unserer Wahl Mangelbeseitigung oder Lieferung einer neuen Sache zu verlangen. Das Recht auf Schadensersatz, insbesondere das auf Schadensersatz statt der Leistung bleibt ausdrücklich vorbehalten.

(3) Wir sind berechtigt, auf Kosten des Lieferanten die Mängelbeseitigung selbst vorzunehmen, wenn Gefahr in Verzug ist oder besondere Eilbedürftigkeit besteht. In dringenden Fällen kann der Besteller zur Einhaltung der eigenen Lieferverpflichtung im notwendigen Umfang eine mögliche Nachbesserung selbst oder durch Dritte ausführen lassen oder gegebenenfalls mangelfreie Vertragsgegenstände bei Dritten beschaffen. Die hierfür erforderlichen Kosten trägt der Lieferant.

(4) Kommt der Lieferant dem Verlangen nach Mängelbeseitigung oder Ersatzlieferung nicht unverzüglich, spätestens binnen 10 Arbeitstagen nach oder kann er sie nicht ausfüllen, so ist der Besteller berechtigt, vom Vertrag zurückzutreten und Schadensersatz statt der Leistung zu verlangen sowie die Ware auf Gefahr und Kosten des Lieferanten zurückzuschicken.

(5) Auf Reklamationen unsererseits ist innerhalb von 3 Arbeitstagen zu reagieren und zu antworten, ansonsten tritt Anerkennung automatisch ein. Die gesetzlichen Ansprüche wegen Mängeln einschließlich Schadens- und Aufwendungsersatzansprüche stehen dem Besteller ungekürzt zu. Für die Abwicklung jeder einzelnen Reklamation wird die jeweils gültige Reklamationsbearbeitungspauschale erhoben. Im Falle von Ersatzlieferungen beginnt die Sachmängelhaftungsfrist von neuem.

(6) Die Gewährung von Gewährleistungsansprüchen beträgt grundsätzlich 48 Monate ab Abnahme sofern nicht ausdrücklich etwas anderes schriftlich vereinbart ist. Sie verlängert sich entsprechend, wenn wir von unseren Kunden zu längeren Gewährleistungsfristen verpflichtet werden. Sofern die gelieferten Produkte in einem Endprodukt Verwendung finden, das an einen Verbraucher verkauft wird, steht dem Besteller im Falle einer Inanspruchnahme durch seine Abnehmer aufgrund der §§ 478, 479 BGB ein Regressanspruch in entsprechender Anwendung dieser Vorschriften gegen den Lieferanten zu. Für Umfang, Inhalt und Verjährung gelten §§ 478,479 BGB entsprechend.

(7) Soweit im Vorstehenden nicht abweichend geregelt, richtet sich die Gewährleistung im Übrigen nach den gesetzlichen Vorschriften. Der Auftragnehmer verzichtet auf den Einwand der verspäteten Mängelrüge (§§ 377, 381 HGB) bei anderen als offensichtlichen Mängeln.

§ 6 Produkthaftung –Freistellung, Haftpflichtversicherungsschutz

(1) Soweit der Lieferant für einen Produktschaden verantwortlich ist, ist er verpflichtet, uns insoweit von Schadensersatzansprüchen Dritter auf erstes Anfordern freizustellen, als die Ursache in seinem Herrschafts- und Organisationsbereich gesetzt ist und er im Außenverhältnis selbst haftet.

(2) Besteller und Lieferant werden sich bei der Rechtsverteidigung gegenseitig unterrichten und unterstützen.

(3) Im Rahmen seiner Haftung für Schadensfälle im Sinn von Abs. (1) ist der Lieferant auch verpflichtet, etwaige Aufwendungen gemäß §§ 683, 670 BGB oder gemäß §§ 830, 840, 426 BGB zu erstatten, die sich aus oder im Zusammenhang mit einer von uns durchgeführten Rückrufaktion ergeben. Über Inhalt und Umfang der durchzuführenden Rückrufmaßnahmen werden wir den Lieferanten – soweit möglich und zumutbar – unterrichten und ihm Gelegenheit zur Stellungnahme geben. Unberührt bleiben sonstige gesetzliche Ansprüche.

(4) Der Lieferant verpflichtet sich, für alle von ihm durchgeführten Lieferungen und Leistungen eine Produkthaftpflichtversicherung mit einer angemessenen Deckungssumme (mind. 1 Mio. Euro) für Sach- und Personenschäden und eine Rückrufkostendeckung einschließlich Kfz mit einer angemessenen Deckungssumme (mind. 2 Mio. Euro) abzuschließen und mindestens 15 Jahre über die Lieferung / Leistung hinaus zu unterhalten. Art und Umfang des Versicherungsschutzes sind dem Besteller unaufgefordert, jährlich und schriftlich nachzuweisen.

§ 7 Schutzrechte

(1) Der Lieferant stellt dem Besteller und seine Kunden von Ansprüchen Dritter aus etwaigen Schutzrechtsverletzungen frei und trägt alle Kosten, die dem Besteller in diesem Zusammenhang entstehen.

(2) Die Freistellungspflicht des Lieferanten bezieht sich auf alle Aufwendungen, die uns aus oder im Zusammenhang mit der Inanspruchnahme durch einen Dritten notwendigerweise erwachsen.

(3) Die Verjährungsfrist beträgt zehn Jahre, gerechnet ab Vertragsschluss.

§ 8 Eigentumsvorbehalt – Beistellung – Werkzeuge –Geheimhaltung

(1) Sofern wir Teile beim Lieferanten beistellen, behalten wir uns hieran das Eigentum vor. Verarbeitung oder Umbildung durch den Lieferanten werden für uns vorgenommen. Wird unsere Vorbehaltsware mit anderen, uns nicht gehörenden Gegenständen verarbeitet, so erwerben wir das Miteigentum an der neuen Sache im Verhältnis des Wertes unserer Sache (Einkaufspreis zuzüglich MwSt) zu den anderen verarbeiteten Gegenständen zur Zeit der Verarbeitung.

Allgemeine Einkaufsbedingungen der Firma Dr. Franke GmbH & Co. KG

(2) Wird die von uns beigestellte Sache mit anderen, uns nicht gehörenden Gegenständen untrennbar vermischt, so erwerben wir das Miteigentum an der neuen Sache im Verhältnis des Wertes der Vorbehaltsache (Einkaufspreis zuzüglich MwSt) zu den anderen vermischten Gegenständen zum Zeitpunkt der Vermischung. Erfolgt die Vermischung in der Weise, dass die Sache des Lieferanten als Hauptsache anzusehen ist, so gilt als vereinbart, dass der Lieferant uns anteilmäßig Miteigentum überträgt; der Lieferant verwahrt das Alleineigentum oder das Miteigentum für uns.

(3) An Werkzeugen behalten wir uns das Eigentum vor; der Lieferant ist verpflichtet, die Werkzeuge ausschließlich für die Herstellung der von uns bestellten Waren einzusetzen. Der Lieferant ist verpflichtet, die uns gehörenden Werkzeuge zum Neuwert auf eigene Kosten gegen Feuer-, Wasser- und Diebstahlsschäden zu versichern. Gleichzeitig tritt der Lieferant uns schon jetzt alle Entschädigungsansprüche aus dieser Versicherung ab; wir nehmen die Abtretung hiermit an. Der Lieferant ist verpflichtet, an unseren Werkzeugen etwa erforderliche Wartungs- und Inspektionsarbeiten sowie alle Instandhaltungs- und Instandsetzungsarbeiten auf eigene Kosten rechtzeitig durchzuführen. Etwaige Störfälle hat er uns sofort anzuzeigen; unterlässt er dies schuldhaft, so bleiben Schadensersatzansprüche unberührt.

(4) Der Lieferant ist verpflichtet, alle erhaltenen Abbildungen, Zeichnungen, Berechnungen und sonstigen Unterlagen und Informationen strikt geheim zu halten. Dritten dürfen sie nur mit unserer ausdrücklichen Zustimmung offen gelegt werden. Die Geheimhaltungsverpflichtung gilt auch nach Abwicklung dieses Vertrages; sie erlischt, wenn und soweit das in den überlassenen Abbildungen, Zeichnungen, Berechnungen und sonstigen Unterlagen enthaltene Fertigungswissen allgemein bekannt geworden ist.

§ 9 Gerichtsstand – Erfüllungsort

(1) Für alle Rechtsbeziehungen zwischen dem Lieferant und uns gilt das für die Rechtsbeziehung inländischer Parteien maßgebliche Recht an unserem Sitz unter Ausschluss des UN Kaufrechts. Gleichzeitig sind wir berechtigt, unseren Lieferant auch an seinem Geschäftssitzgericht zu verklagen.

(2) Sofern sich aus der Bestellung nichts anderes ergibt, ist unser Geschäftssitz Erfüllungsort.

§ 10 Datenschutz

(1) Der Auftraggeber weist gemäß § 33 BDSG darauf hin, dass er Daten des Auftragnehmers auf der Grundlage des Bundesdatenschutzgesetzes speichern wird.

§ 11 REACH – Klausel

(1) Bei allen an den Auftraggeber gelieferten/geleisteten Stoffen, Zubereitungen und Erzeugnissen müssen seitens des Auftragnehmers die aus der REACH-Verordnung resultierenden Vorgaben und Maßnahmen erfüllt werden.

§ 12 Schlussbestimmungen

(1) Diese Bestimmungen finden für den Rechtsverkehr mit Unternehmern Anwendung.

(2) Sollten einzelne Teile dieser Allgemeinen Einkaufsbedingungen rechtsunwirksam sein oder werden, wird die Wirksamkeit der übrigen Bestimmungen hierdurch nicht beeinträchtigt.

(3) Der Lieferant ist nicht berechtigt, ohne vorherige schriftliche Zustimmung den Auftrag oder wesentliche Teile des Auftrages an Dritte weiterzugeben oder aber Forderungen außerhalb eines verlängerten oder erweiterten Eigentumsvorbehaltes abzutreten.

(4) Stellt der Lieferant die Zahlungen ein, wird das Insolvenzverfahren über sein Vermögen beantragt oder eröffnet oder wird ein außergerichtliches Schuldenbereinigungsverfahren über das Vermögen des Lieferanten eingeleitet, so ist der Besteller berechtigt, den Vertrag fristlos zu kündigen.

Stand: Januar 2013

Allgemeine Verkaufs-, Liefer- und Zahlungsbedingungen der Firma Dr. Franke GmbH & Co. KG

Stand: 1. Januar 2013

§ 1 Allgemeine Bestimmungen

(1) Unsere Verkaufs-, Liefer- und Zahlungsbedingungen (nachfolgend kurz: Verkaufsbedingungen) gelten ausschließlich; entgegenstehende oder von unseren Verkaufsbedingungen abweichende Bedingungen des Käufers erkennen wir nicht an, es sei denn, wir hätten ausdrücklich schriftlich ihrer Geltung zugestimmt. Unsere Verkaufsbedingungen gelten auch dann, wenn wir in Kenntnis entgegenstehender oder von unseren Verkaufsbedingungen abweichender Bedingungen des Käufers die Lieferung an den Käufer vorbehaltlos ausführen.

(2) Alle Vereinbarungen, die zwischen uns und dem Käufer zwecks Ausführung dieses Vertrages getroffen werden, sind in diesem Vertrag schriftlich niedergelegt.

(3) Unsere Verkaufsbedingungen gelten nur gegenüber Unternehmen im Sinne von § 310 Abs. 1 BGB.

(4) Unsere Verkaufsbedingungen gelten auch für alle künftigen Geschäfte mit dem Käufer.

§ 2 Angebot, Angebotsunterlagen

(1) Ist die Bestellung als Angebot gemäß § 145 BGB zu qualifizieren, so können wir dieses innerhalb von 2 Wochen annehmen.

(2) An Abbildungen, Zeichnungen, Kalkulationen und sonstigen Unterlagen sowie Mustern behalten wir uns Eigentums- und Urheberrechte vor. Dies gilt auch für solche schriftlichen Unterlagen, die als „vertraulich“ bezeichnet sind. Vor Ihrer Weitergabe an Dritte bedarf der Käufer unserer ausdrücklichen schriftlichen Zustimmung.

§ 3 Preise, Zahlungsbedingungen

(1) Sofern sich aus der Auftragsbestätigung nichts anderes ergibt, gelten unsere Preise „ab Werk“, ausschließlich Verpackung; diese wird gesondert in Rechnung gestellt. Wir behalten uns das Recht vor, unsere Preise angemessen zu ändern, wenn nach Abschluß des Vertrages Kostensenkungen oder Kostenerhöhungen eintreten. Dies werden wir dem Käufer auf Verlangen nachweisen.

(2) Die gesetzliche Mehrwertsteuer ist nicht in unseren Preisen eingeschlossen; sie wird in gesetzlicher Höhe am Tag der Rechnungsstellung in der Rechnung gesondert ausgewiesen.

(3) Der Abzug von Skonto bedarf einer besonderen schriftlichen Vereinbarung.

(4) Sofern sich aus der Auftragsbestätigung nichts anderes ergibt, ist der Kaufpreis netto (ohne Abzug) innerhalb von 30 Tagen ab Rechnungsdatum zur Zahlung fällig. Es gelten die gesetzlichen Regeln betreffend die Folgen des Zahlungsverzugs.

(5) Aufrechnungsrechte stehen dem Käufer nur zu, wenn seine Gegenansprüche rechtskräftig festgestellt, unbestritten oder von uns anerkannt sind. In diesem Umfang ist auch ein Zurückbehaltungsrecht ausgeschlossen.

(6) Der Lieferant hat das Recht, seine Forderungen gegen den Abnehmer an Dritte abzutreten.

(7) Ist der Abnehmer in Zahlungsverzug mit einer Forderung, so können alle übrigen Forderungen gegen den Abnehmer fällig gestellt werden.

(8) Der Abnehmer hat alle Gebühren, Kosten und Auslagen zu tragen, die im Zusammenhang mit jeder gegen ihn rechtlich erfolgreichen Rechtsverfolgung außerhalb Deutschlands anfallen.

§ 4 Lieferverzug, Unmöglichkeit

(1) Der Beginn der von uns angegebenen Lieferzeit setzt die Abklärung aller technischen Fragen voraus.

(2) Die Einhaltung unserer Lieferverpflichtung setzt weiter die rechtzeitige und ordnungsgemäße Erfüllung der Verpflichtung des Käufers voraus. Die Einrede des nicht erfüllten Vertrages bleibt vorbehalten.

(3) Wir sind im Rahmen der Zumutbarkeit für den Käufer zu Teillieferungen berechtigt.

(4) Kommt der Käufer in Annahmeverzug oder verletzt er schuldhaft sonstige Mitwirkungspflichten, so sind wir berechtigt, den uns insoweit entstehenden Schaden, einschließlich etwaiger Mehraufwendungen ersetzt zu verlangen. Weitergehende Ansprüche bleiben vorbehalten.

(5) Sofern die Voraussetzungen von Abs. (4) vorliegen, geht die Gefahr eines zufälligen Untergangs oder einer zufälligen Verschlechterung der Kaufsache in dem Zeitpunkt auf den Käufer über, in dem dieser in Annahme- oder Schuldnerverzug geraten ist.

(6) Geraten wir in Verzug oder ist die unsere Leistungspflicht wegen Unmöglichkeit nach § 275 Abs. 1 BGB ausgeschlossen oder können wir die Leistung gemäß § 275 Abs. 2 und 3 BGB verweigern, so haften wir nur nach Maßgabe von § 8 dieser Verkauf- und Lieferbedingungen. Zusätzlich gilt in Fällen einfacher Fahrlässigkeit eine pauschalierte Haftungsentschädigung auf 0,5 % pro Woche des Verzugs, maximal jedoch nicht mehr als 5 % vom Wert desjenigen Teils der Lieferung, der infolge des Verzugs nicht oder nicht vertragsgemäß genutzt werden kann.

(7) Die in Abs. (6) genannten Haftungsbeschränkungen finden keine Anwendung auf Fixgeschäfte im Sinne von § 286 Abs. 2 Nr. 4 BGB oder von § 376 HGB.

Allgemeine Verkaufs-, Liefer- und Zahlungsbedingungen der Firma Dr. Franke GmbH & Co. KG

§ 5 Selbstbelieferungsvorbehalt – Höhere Gewalt

(1) In Fällen höherer Gewalt und bei sonstigen von uns nicht vorhersehbaren und nicht verschuldeten Leistungshindernissen – wozu auch Arbeitskämpfe, Rohmaterialmangel, Betriebsstörungen, Transporthindernisse, behördliche Maßnahmen – jeweils auch bei unseren Vorlieferanten – sowie nicht richtige bzw. nicht rechtzeitige Selbstbelieferung gehören, sind wir berechtigt, ganz oder teilweise vom Vertrag zurückzutreten oder nach unserer Wahl die Lieferung um die Dauer des Leistungshindernisses hinauszuschieben. Wir werden den Kunden unverzüglich über die Nichtverfügbarkeit bzw. nicht rechtzeitige Verfügbarkeit des Liefergegenstandes informieren und im Falle unseres Rücktritts die Gegenleistung des Kunden unverzüglich zurückerstatten.

(2) Ist eine Leistungszeit verbindlich vereinbart und wird aufgrund von Ereignissen nach vorstehendem Abs. (1) die vereinbarte Leistungszeit um mehr als 4 Wochen überschritten, so ist der Kunde berechtigt, wegen des noch nichts erfüllten Teils vom Vertrag zurückzutreten. Schadensersatzansprüche des Kunden bestehen nicht.

§ 6 Gefahrenübergang

(1) Sofern sich aus der Auftragsbestätigung nichts anderes ergibt, ist Lieferung „ab Werk“ vereinbart.

(2) Die Gefahr des zufälligen Untergangs oder einer zufälligen Verschlechterung geht auch dann mit der Absendung auf den Käufer über, wenn wir die Versandkosten oder andere zusätzliche Leistungen übernommen haben oder eine Teillieferung erfolgt.

(3) Sofern der Käufer es wünscht, werden wir die Lieferung durch eine Transportversicherung eindecken; die insoweit anfallenden Kosten trägt der Käufer.

(4) Verpackungen werden vorbehaltlich entgegenstehender gesetzlicher Verpflichtungen grundsätzlich nicht zurückgenommen. Der Käufer ist verpflichtet, für eine Entsorgung der Verpackungen auf eigene Kosten zu sorgen.

§ 7 Mängelansprüche

(1) Mängelansprüche des Käufers setzen voraus, dass dieser seinen nach § 377 HGB geschuldeten Untersuchungs- und Rügeobliegenheiten ordnungsgemäß nachgekommen ist. Die bei einer zumutbaren Eingangskontrolle erkennbaren Mängel sind unbeschadet der gesetzlichen Untersuchungs- und Rügeobliegenheiten spätestens innerhalb von 7 Tagen nach Eingang der Ware beim Käufer uns gegenüber zu rügen. Dies muß schriftlich erfolgen.

(2) Soweit ein Mangel der Kaufsache vorliegt, sind wir nach unserer Wahl zur Nacherfüllung in Form einer Mangelbeseitigung oder zur Lieferung einer neuen mangelfreien Sache berechtigt. Im Fall der Mangelbeseitigung sind wir verpflichtet, alle zum Zweck der Mangelbeseitigung erforderlichen Aufwendungen, insbesondere Transport-, Wege-, Arbeits- und Materialkosten zu tragen, soweit sich diese nicht dadurch erhöhen, dass die Kaufsache nach einem anderen Ort als dem Erfüllungsort verbracht wurde.

(3) Schlägt die Nacherfüllung fehl, so stehen dem Käufer die sonstigen gesetzlichen Mängelansprüche zu. Schadensersatzansprüche stehen dem Käufer nur nach Maßgabe von § 8 dieser Verkaufs- und Lieferbedingungen zu.

(4) Mängelansprüche des Käufers verjähren nach Maßgabe von § 9 Abs. (1) dieser Verkaufs- und Lieferbedingungen.

§ 8 Haftung

(1) Wir haften auf Schadenersatz ausschließlich nach Maßgabe folgender Regelungen:

(2) Wir haften nach den gesetzlichen Bestimmungen, sofern der Käufer Schadenersatzansprüche geltend macht, die auf Vorsatz oder grober Fahrlässigkeit, einschließlich von Vorsatz oder grober Fahrlässigkeit unserer Vertreter oder Erfüllungsgehilfen beruhen. Soweit uns keine vorsätzliche oder grob fahrlässige Vertragsverletzung angelastet wird, ist die Schadenersatzhaftung auf den vorhersehbaren, typischerweise eintretenden Schaden begrenzt.

(3) Wir haften nach den gesetzlichen Bestimmungen, sofern wir schuldhaft eine wesentliche Vertragspflicht verletzen; in diesem Fall ist aber die Schadenersatzhaftung auf den vorhersehbaren, typischerweise eintretenden Schaden begrenzt.

(4) Soweit dem Käufer ein Anspruch auf Ersatz des Schadens statt der Leistung zusteht, ist unsere Haftung auch im Rahmen von Abs. (3) auf Ersatz des vorhersehbaren, typischerweise eintretenden Schadens begrenzt.

(5) Die Haftung wegen schuldhafter Verletzung des Lebens, des Körpers oder der Gesundheit bleibt unberührt; dies gilt auch für die zwingende Haftung nach dem Produkthaftungsgesetz sowie die Haftung im Rahmen einer Garantie.

(6) Die vorstehenden Haftungsbegrenzungen gelten auch, soweit der Käufer anstelle eines Anspruchs auf Ersatz des Schadens statt der Leistung Ersatz nutzloser Aufwendungen verlangt.

(7) Soweit die Schadenersatzhaftung uns gegenüber ausgeschlossen oder eingeschränkt ist, gilt dies auch im Hinblick auf die persönliche Schadenersatzhaftung unserer Angestellten, Arbeitnehmer, Mitarbeiter, Vertreter und Erfüllungsgehilfen.

§ 9 Verjährung

(1) Die Verjährungsfrist für Mängelansprüche beträgt 12 Monate von dem gesetzlichen Verjährungsbeginn an.

(2) Für die Verjährung sonstiger Ansprüche des Käufers, die nicht der Verjährungsfrist für Mängelansprüche unterliegen, gilt eine Ausschlussfrist von 18 Monaten. Sie beginnt ab Kenntnis des Schadens und der Person des Schädigers.

Allgemeine Verkaufs-, Liefer- und Zahlungsbedingungen der Firma Dr. Franke GmbH & Co. KG

- (3) Von den vorstehenden Regelungen bleiben die gesetzlichen Verjährungsfristen in den folgenden Fällen unberührt:
- für den Fall eines Lieferregresses nach den §§ 478, 479;
 - für die in §§ 438 Abs. 1 Nr. 2; 634a Abs. 1 Nr. 2 BGB genannten Mängel an Bauwerken/Baustoffen;
 - für Schäden aus der Verletzung des Lebens, des Körpers oder der Gesundheit;
 - für Fälle von Vorsatz bzw. Arglist oder grober Fahrlässigkeit durch uns, unsere gesetzlichen Vertreter oder Erfüllungsgehilfen;
 - für das Recht des Käufers, sich bei einer von uns zu vertretenden, nicht in einem Mangel der Kaufsache oder des Werkes bestehenden Pflichtverletzung, vom Vertrag zu lösen;
 - für Ansprüche im Rahmen einer Garantie.

§ 10 Eigentumsvorbehaltssicherung

(1) Wir behalten uns das Eigentum an der Kaufsache bis zum Eingang aller Zahlungen aus dem Liefervertrag vor. Bei vertragswidrigem Verhalten des Käufers, insbesondere bei Zahlungsverzug, sind wir berechtigt, die Kaufsache zurückzunehmen. In der Zurücknahme der Kaufsache durch uns liegt ein Rücktritt vom Vertrag. Wir sind nach Rücknahme der Kaufsache zu deren Verwertung befugt, der Verwertungserlös ist auf die Verbindlichkeiten des Käufers – abzüglich angemessener Verwertungskosten – anzurechnen.

(2) Der Käufer ist verpflichtet, die Kaufsache pfleglich zu behandeln; insbesondere ist er verpflichtet, diese auf eigene Kosten gegen Feuer-, Wasser- und Diebstahlsschäden ausreichend zum Neuwert zu versichern. Sofern Wartungs- und Inspektionsarbeiten erforderlich sind, muss der Käufer diese auf eigene Kosten rechtzeitig durchführen.

(3) Bei Pfändungen oder sonstigen Eingriffen Dritter hat uns der Käufer unverzüglich schriftlich zu benachrichtigen, damit wir Klage gemäß § 771 ZPO erheben können. Soweit der Dritte nicht in der Lage ist, uns die gerichtlichen und außergerichtlichen Kosten einer Klage gemäß § 771 ZPO zu erstatten, haftet der Käufer für den uns entstandenen Ausfall.

(4) Der Käufer ist berechtigt, die Kaufsache im ordentlichen Geschäftsgang weiter zu verkaufen; er tritt uns jedoch bereits jetzt alle Forderungen in Höhe des Faktura-Endbetrages (einschließlich MwSt) unserer Forderung ab, die ihm aus der Weiterveräußerung gegen seine Abnehmer oder Dritte erwachsen, und zwar unabhängig davon, ob die Kaufsache ohne oder nach Verarbeitung weiter verkauft worden ist. Zur Einziehung dieser Forderung bleibt der Käufer auch nach der Abtretung ermächtigt. Unsere Befugnis, die Forderung selbst einzuziehen, bleibt hiervon unberührt. Wir verpflichten uns jedoch, die Forderung nicht einzuziehen, solange der Käufer seinen Zahlungsverpflichtungen aus den vereinnahmten Erlösen nachkommt, nicht in Zahlungsverzug gerät und insbesondere kein Antrag auf Eröffnung eines Vergleichs- oder Insolvenzverfahrens gestellt ist oder Zahlungseinstellung vorliegt. Ist aber dies der Fall, so können wir verlangen, dass der Käufer uns die abgetretenen Forderungen und deren Schuldner bekannt gibt, alle zum Einzug erforderlichen Angaben macht, die dazugehörigen Unterlagen aushändigt und den Schuldner (Dritten) die Abtretung mitteilt.

(5) Die Verarbeitung oder Umbildung der Kaufsache durch den Käufer wird stets für uns vorgenommen. Wird die Kaufsache mit anderen, uns nicht gehörenden Gegenständen verarbeitet, so erwerben wir das Miteigentum an der neuen Sache im Verhältnis des Wertes der Kaufsache (Fakturaendbetrag, einschließlich MwSt) zu den anderen verarbeiteten Gegenständen zur Zeit der Verarbeitung. Für die durch Verarbeitung entstehende Sache gilt im Übrigen das Gleiche wie für die unter Vorbehalt gelieferte Kaufsache.

(6) Wird die Kaufsache mit anderen, uns nicht gehörenden Gegenständen untrennbar vermischt, so erwerben wir das Miteigentum an der neuen Sache im Verhältnis des Wertes der Kaufsache (Fakturaendbetrag, einschließlich MwSt) zu den anderen vermischten Gegenständen zum Zeitpunkt der Vermischung. Erfolgt die Vermischung in der Weise, dass die Sache des Käufers als Hauptsache anzusehen ist, so gilt als vereinbart, dass der Käufer uns anteilmäßig Miteigentum überträgt. Der Käufer verwahrt das so entstandene Alleineigentum oder Miteigentum für uns.

(7) Der Käufer tritt uns auch die Forderungen zur Sicherung unserer Forderungen gegen ihn ab, die durch die Verbindung der Kaufsache mit einem Grundstück gegen einen Dritten erwachsen.

(8) Wir verpflichten uns, die uns zustehenden Sicherheiten auf Verlangen des Käufers insoweit freizugeben, als der realisierte Wert unserer Sicherheiten die zu sichernden Forderungen um mehr als 10 % übersteigt; die Auswahl der freizugebenden Sicherheiten obliegt uns.

§ 11 Besondere Bedingungen für Lohnarbeiten

(1) Soweit sich nachstehend nichts anderes ergibt, gelten auch für die Lohnarbeiten diese Verkaufs-, Liefer- und Zahlungsbedingungen.

(2) Die Berechnung erfolgt vom Anlieferungsgewicht. Ein Entfall geht zu Lasten des Auftraggebers.

(3) Der Auftraggeber hat seine Ware nach dem vollen Wert selbst versichert zu halten.

(4) Wir erwerben an dem Material, das uns der Käufer zur Be- oder Verarbeitung zur Verfügung stellt und in unseren unmittelbaren oder mittelbaren Besitz gelangt, ein rechtsgeschäftliches Pfandrecht. Dieses Pfandrecht gilt für sämtliche Forderungen, die wir gegen den Käufer haben. Das Pfandrecht erstreckt sich auch auf zukünftige oder bedingte Forderungen und erlischt, sobald das Material mit unserem Willen aus unserem unmittelbaren oder mittelbaren Besitz gelangt. Für die Verwertung des Pfandes gelten die gesetzlichen Vorschriften mit der Maßgabe, dass der Wert des Pfandes durch einen von uns zu benennenden Sachverständigen verbindlich festgestellt wird.

Allgemeine Verkaufs-, Liefer- und Zahlungsbedingungen der Firma Dr. Franke GmbH & Co. KG

§ 12 Gerichtsstand, Erfüllungsort

(1) Sofern der Käufer Kaufmann ist, ist unser Geschäftssitz in Solingen Gerichtsstand; wir sind jedoch berechtigt, den Käufer auch an seinem Wohnsitzgericht zu verklagen.

(2) Es gilt das Recht der Bundesrepublik Deutschland; die Geltung des UN-Kaufrechts ist ausgeschlossen.

(3) Sofern sich aus der Auftragsbestätigung nichts anderes ergibt, ist unser Geschäftssitz in Solingen Erfüllungsort.

§ 13 Schlußbestimmungen

(1) Sollten einzelne der vorstehenden Bedingungen unwirksam sein oder werden, so berührt dies nicht die Wirksamkeit der übrigen Bestimmungen. Anstelle der unwirksamen Bestimmungen sollen solche Regelungen treten, die dem wirtschaftlichen Zweck des Vertrages unter Wahrung der beiderseitigen Interessen am nächsten kommen.

(2) Alle unsere früheren Verkaufs- und Lieferbedingungen sind hierdurch aufgehoben.

Zertifikat

Hiermit wird bescheinigt, dass das Managementsystem von:

Dr. Franke GmbH & Co. KG

Brühler Str. 70, 42657 Solingen, Deutschland

durch Lloyd's Register geprüft und bewertet wurde und den folgenden Normen entspricht:

IATF 16949:2016 (ohne Produktentwicklung)

Gültigkeits-Nr.: IATF 16949 – 0017848-001

Das Managementsystem ist anwendbar für:

Herstellung von Stanz- und Umformteilen aus Stahl-, Aluminium- und Messingbandmaterial einschließlich nicht rostender Stahlqualitäten.



Paul Graaf

Chief Operating Officer, Management Systems, MSIS

Ausgestellt von: Lloyd's Register Quality Assurance Limited



Certificate of Approval

This is to certify that the Management System of:

Dr. Franke GmbH & Co. KG

Brühler Str. 70, 42657 Solingen, Germany

has been approved by Lloyd's Register to the following standards:

IATF 16949:2016 (excluding product design)

Approval number(s): IATF 16949 – 0017848-001

The scope of this approval is applicable to:

Manufacture of stamping- and formed parts made of aluminium, brass, steel and stainless steel.




Paul Graaf

Chief Operating Officer, Management Systems, MSIS

Issued by: Lloyd's Register Quality Assurance Limited



A blurred, light-colored image of a car, showing the front wheel and headlight area, serving as a background for the text.

Dr. Franke Metallwaren

Brühler Straße 70
D-42657 Solingen

Phone: +49 (0) 212 38 240 0
E-Mail: metallwaren@dr-franke-umformtechnik.de
www.dr-franke-metallwaren